


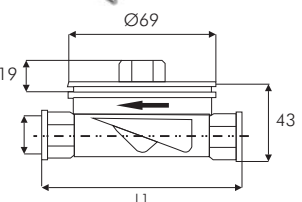
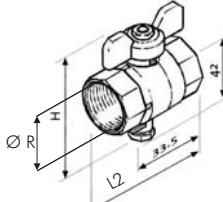


Componentes para circuitos hidráulicos em **Stock**

Válvulas de equilíbrio estáticas - Ballorex - Venturi		
Com tomadas de pressão	Tamanho	Gama de caudal litros/hora
	ROSCADA	
	DN 15 L	36 - 360
	DN 15 S	72 - 720
	DN 20 S	158 - 2.580
	DN 25 S	290 - 2.900
	DN 32 H	612 - 6.120
	DN 40 H	936 - 9.360
	DN 50 H	1.692 - 16.920
	FLANGEADA	
	DN 65 FL	3.700 - 37.000
	DN 80 FL	7.200 - 72.000
DN 100 FL	12.960 - 129.600	

Válvulas de equilíbrio DINÂMICAS - Frese		
ALPHA	Tamanho	Gama de caudal litros/hora
	ROSCADA	
	DN 15	25 - 1.000
	DN 20	25 - 1.500
	DN 25	25 - 2.500
	DN 32	680 - 11.350
	DN 40	680 - 11.350
	DN 50	680 - 11.350
	FLANGEADA	
	DN 65 FL	2.800 - 15.000
	DN 80 FL	3.800 - 25.000
	DN 100 FL	7.600 - 60.000
	DN 125 FL	11.000 - 100.000
DN 150 FL	15.000 - 160.000	
DN 200 FL	27.000 - 280.000	
EVA com tomadas de pressão	Válvula de controlo 2 vias tudo/nada (24 ou 230V) com limite dinâmico do caudal	
	DN 15	25 - 2.500
	DN 20	25 - 2.500
	DN 25	25 - 2.500
EVA BASIC sem tomadas de pressão	Válvula de controlo 2 vias tudo/nada (24 ou 230V) com limite dinâmico do caudal	
	DN 15	25 - 2.500
	OPTIMA	Válvula de controlo de 2 vias independente da pressão (24V / 0-10V cc)
	DN 15	244 - 1.724
	DN 20	292 - 2.039
	DN 25	292 - 2.039
	DN 32	465 - 3.056
	DN 40	2022 - 7.105
	DN 50	2204 - 8.586

Contadores de entalpia - ACESSÓRIOS em stock				
				
 <p>BASE DE MONTAGEM</p>				
 <p>VÁLVULA DE MACHO ESFÉRICO COM BAINHA DE INSERÇÃO</p>				
Dimensões em milímetros				
Ligação Hidráulica			Base Inserção	
	ØR	L1	H	L2
1/2" fêmea/fêmea	1/2"	94	86	50
3/4" fêmea/fêmea	3/4"	100	92	54

Manómetros caixa em aço inox

Gamas 0/2,5; 0/4; 0/6; 0/10; 0/16; 0/25 bar
Caixas. DN63; DN100 (verticais)
Tipo seco ou cheio com glicerina



Válvulas de retenção roscadas

Tipo de mola
Dimensões. . 1/2"; 3/4"; 1"; 1 1/4"; 1 1/2"; 2"



Válvulas para manómetros

Ligações . . . 1/4" e 1/2" - Fêmea x Macho
Purga incluída



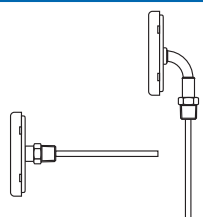
Filtros oblíquos em "y", roscados

Dimensões. . 1/2"; 3/4"; 1"; 1 1/4"; 1 1/2"; 2"



Termómetros todos em aço

Gamas -20/40; 0/60; 0/120°C
Haste 100 mm
Caixa DN63 - horizontais
 DN100 - horizontais e verticais
Ligações . . . 1/2" rosca deslizante (DN100)



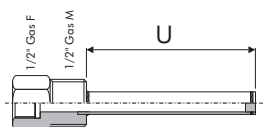
Filtros oblíquos em "y", flangeados

Dimensões. . DN50; 65; 80; 100; 125; 150



Bainhas para termómetros todas em aço

Dimensões. . U=70; 100 mm
Ligações . . . 1/2" - Fêmea x Macho



Juntas de dilatação roscadas

Dimensões. . 3/4"; 1"; 1 1/4"; 1 1/2"; 2"



Válvulas de borboleta

Actuação. . . manual
Tipo Wafer
Dimensões. . DN50; 63; 80; 100;
 125; 150; 200



Juntas de dilatação flangeadas

Dimensões. . DN50; 65; 80; 100; 125; 150



Válvulas de macho esférico

Actuação. . . manual
Tipo roscada - Fêmea x Fêmea
Manípulo. . . vermelho ou azul
Dimensões. . 1/2"; 3/4"; 1";
 1 1/4"; 1 1/2"; 2"; 2 1/2"; 3"



Válvulas de solenóide roscadas

Tipo normalmente fechadas
 ou normalmente abertas
Tensões . . . 12 Vdc; 24 Vdc; 24 Vac; 220 Vac
Ligações . . . 3/8"; 1/2"; 3/4"; 1";
 1 1/4"; 1 1/2"; 2"; 3"



Válvulas de retenção simples

Dimensões. . DN50; 65; 80; 100; 125; 150



Purgadores de ar automáticos

Dimensões. . 3/8"; 1/2"

