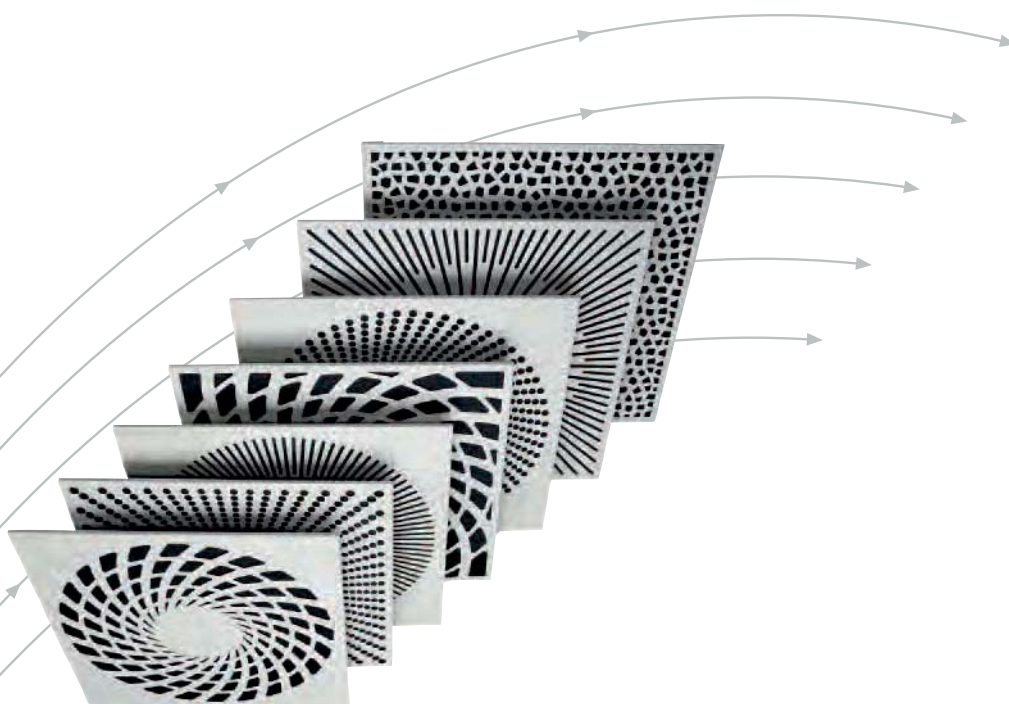


Difusores Rotacionais

Tipo XARTO

Para um tecto criativo



TROX[®] TECHNIK

 **CONTIMETRA**
Lisboa

Rua do Proletariado 15-B 2795-648 CARNAXIDE tel. 214 203 900 fax 214 203 902
contimetra@contimetra.com www.contimetra.com

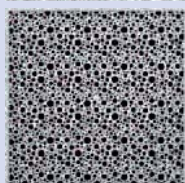
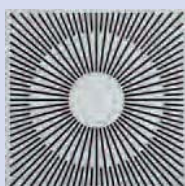
 **SISTIMETRA**
Porto

Rua Particular de São Gemil 85 4425-164 ÁGUAS SANTAS MAIA tel. 229 774 470 fax 229 724 551
sistimetra@sistimetra.pt www.sistimetra.pt

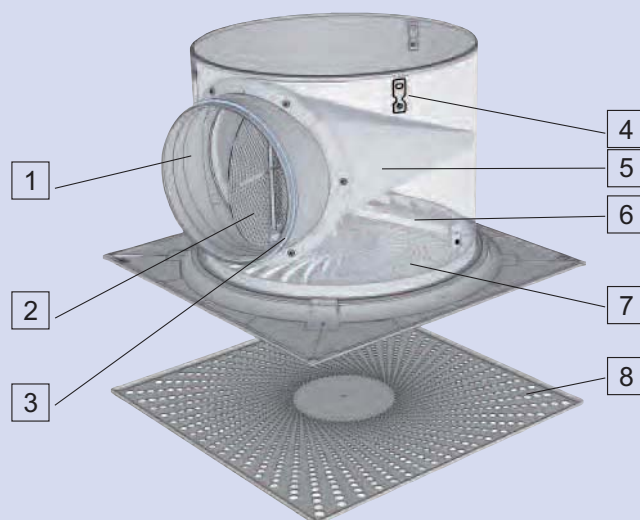
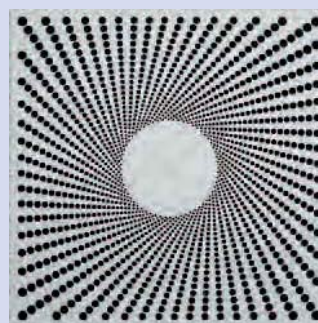
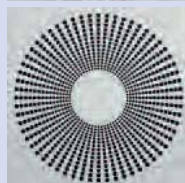
Conteúdo . Descrição

Descrição	2	Seleção rápida - Aerodinâmica	
Inovação	3	Difusores quadrados	8
Construção - Dimensões	4	Difusores circulares	9
Montagem	5	Placas frontais	10
Nomenclatura	6	Especificação técnica para projecto	
Seleção rápida	7	Código de encomenda	11

XARTO-Q...



XARTO-R...



- 1 Gola de entrada
- 2 Registo de regulação de caudal do ar
- 3 Vedante de lâmina dupla
- 4 Patilhas de suporte
- 5 Elemento de distribuição do ar (só para insuflação)
- 6 Travessa de fixação da placa frontal do difusor
- 7 Elemento de rotação do ar (só para insuflação)
- 8 Placa frontal do difusor

Os difusores rotacionais da série XARTO, disponíveis nas execuções circular e quadrada, foram concebidos de acordo com os elevadas exigências estéticas e de conforto solicitados tanto por Arquitectos como por donos de obra.

As várias opções de placas frontais, estilo clássico, moderno ou mais arrojado abrem novos horizontes a tectos mais criativos e personalizados. Constituem na verdade um elemento de elevado valor estético

A combinação dos elementos de rotação e de distribuição do ar, assim como o novo pleno inovador permitem caudais de ar superiores aos difusores tradicionais, considerando os mesmos níveis de potência sonora e perda de carga.

As lâminas do elemento de rotação, têm um perfil tridimensional que conferem um efeito rotacional mais eficiente, conseguindo-se assim velocidades residuais e diferenciais de temperatura, na zona ocupada, inferiores aos obtidos com os difusores tradicionais, ou seja um maior nível de conforto.

O pleno inclui um vedante com dupla lâmina na gola de entrada, garantindo uma elevada estanquidade na ligação à conduta, bem como um registo circular perfurado para facilitar o balanço eólico.

Vantagens

- Dez tipos de placas frontais.
- Nível de conforto superior como consequência de uma menor velocidade residual e menor estratificação da temperatura do ar ambiente.
- Melhor difusão do ar no ambiente devido ao elemento inovador de distribuição do ar no interior do pleno.
- Registo de regulação do caudal de ar com perfil aerodinâmico e de fácil e eficaz ajuste;
- Gola de entrada com vedação com lâmina dupla.

Exemplos de instalação



Construção . Dimensões

Características

- Difusores rotacionais, circulares ou quadrados, com várias opções de design.
- Próprios para insuflação e exaustão do ar.
- Para montagem suspensa.
- Próprios para qualquer tipo de tecto falso;
- Gola de entrada horizontal.
- Registo de regulação de caudal de ar ajustável de 0° a 90° em passos de 15°.

Construção

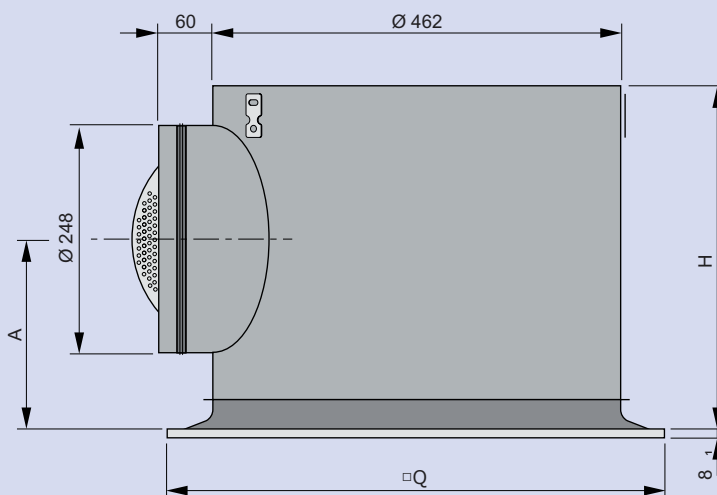
- Gola de entrada com vedação com dupla lâmina para ligação a condutas circulares de acordo com as normas EN1506 ou EN13180.
- Três patilhas com olhais para uma fácil suspensão do tecto real. Próprios para tectos falsos de placas com 600 ou 625 mm.



XARTO		Código de Encomenda
Placa frontal do difusor	Aplicação	
Circular	Insuflação	-R-Z
	Exaustão	-R-A
Quadrado	Insuflação	-Q-Z
	Exaustão	-Q-A

Materiais


- Pleno e placa frontal, feitos a partir de chapa de aço galvanizada; travessa de montagem feita a partir de perfil de aço galvanizado;
- Elemento de rotação, gola de entrada e registo de regulação do caudal de ar feitos a partir de plástico ABS, com classificação de comportamento ao fogo UL94 (VO - flame retardant). Não alimenta a combustão.
- Elemento de distribuição do ar feito a partir de fibra sintética.
- Acabamento da placa frontal do difusor em cor RAL 9010.

Dimensões



Dimensões em mm		
Placa frontal	H ₁	A
-Q... 	371	220
-R... 	356	205

Dimensões em mm	
Tamanho nominal	□Q
600	598
625	623

Peso em kg		
Placa frontal	-Z	-A
-Q 	9.5	9.0
-R 	9.0	8.5

A montagem do difusor, a fixação ao tecto real e a ligação à conduta bem como todas as peças necessárias são da responsabilidade do instalador.

Recomenda-se que esta operação seja levada a cabo por pessoal especializado. Todas as normas legais respeitantes à obra devem ser cumpridas.

O sistema de fixação - varão roscados, cabos, buchas, parafusos, etc deve ser aprovado pela entidade fiscalizadora.

O pleno incorpora três patilhas para a fixação suspensa do tecto real.

A conduta de ligação à gola de entrada recomenda-se ser do tipo Flexível. Tendo em linha de conta o vedante com lâmina dupla da gola não é necessário qualquer outro elemento de vedação - fita isoladora, etc.

Montagem em tecto falso de placas

O pleno é suspenso do tecto real. O sistema de fixação das placas de tecto é independente quer do pleno quer da placa frontal do difusor. Esta última deverá ser montada, através de um parafuso central, após a montagem integral do tecto falso.

Montagem em tecto falso de pladur

O pleno é suspenso do tecto real. O sistema de fixações das placas de pladur é independente quer do pleno quer da placa frontal do difusor. Esta última poderá ficar complanar ao tecto falso ou por baixo deste (conforme figura a baixo).

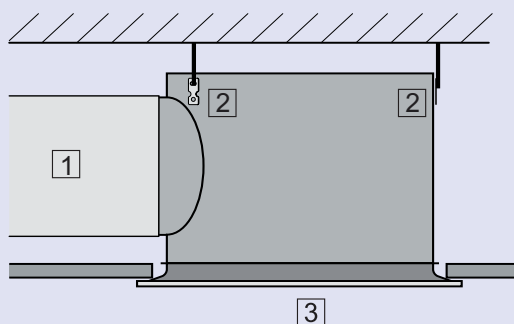
Montagem em tecto falso de placas (perfil à vista)

O pleno é suspenso do tecto real. O sistema de fixação das placas do tecto falso é independente quer do pleno quer da placa frontal do difusor. Esta última deverá ser montada por baixo do perfil em «T» (conforme se mostra na figura abaixo).

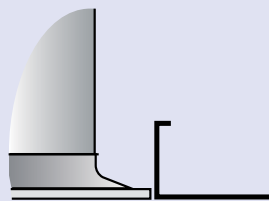
Regulação do caudal de ar

No caso de vários difusores dependerem de uma única conduta de ar (ramal principal) poderá ser necessário equilibrar os caudais individuais em cada difusor. Será então necessário retirar a placa do difusor - através do parafuso central que a liga ao pleno - e ajustar o registo entre 0° a 90° em passo de 15°. Esta operação deverá ser levada a cabo pela equipa de comissionamento munida de equipamentos de medida adequados.

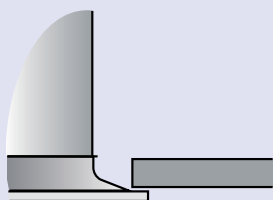
Montagem em tectos falsos suspensos



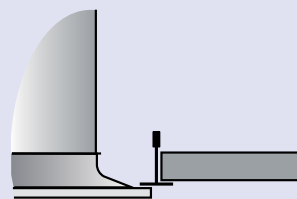
Tecto falso de placas (fixação oculta)



Tecto falso em pladur

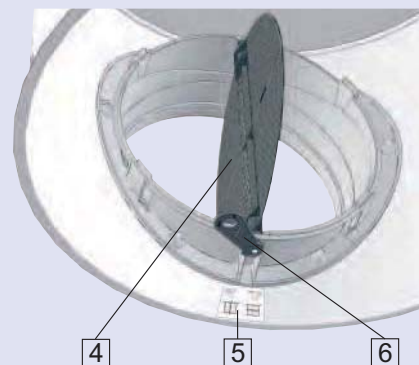


Tecto falso de placas (perfil à vista)

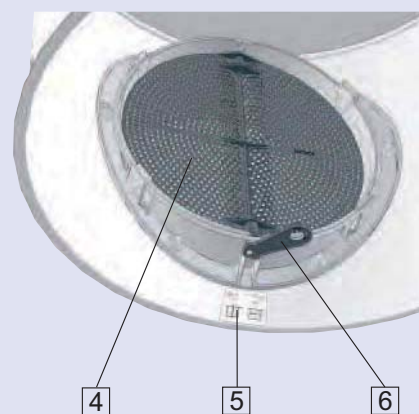


- 1 Conduta
- 2 Patilhas de fixação
- 3 Placa frontal do difusor

Registo totalmente aberto (0°)



Registo totalmente fechado (90°)



- 4 Lâmina do registo
- 5 Etiqueta explicativa da abertura e fecho
- 6 Manipulo

Nomenclatura

Nomenclatura

\dot{V}	l/s e m^3/h	Caudal de ar
\dot{V}_{min}	l/s e m^3/h	Caudal de ar mínimo
ΔPt	Pa	Pressão diferencial total
X	(m)	Distância do centro do difusor, à parede mais próxima
a	(m)	Distância entre os centros de dois difusores contíguos - em cada fiada de difusores.
b	(m)	Distância entre os centros de dois difusores contíguos - entre fiadas de difusores.
$\bar{V}l$	(m/s)	Velocidade média, máxima do ar junto à parede mais próxima (a 8 cm da mesma e a 1,8 m do chão).
$\bar{V}h_1$	(m/s)	Velocidade média máxima do ar a meia distância entre dois difusores contíguos da mesma fiada, à distancia h_1 do tecto
L_{PA}	db(A)	Nível de pressão sonora - pesada segundo a curva A.
L_{WA}	db(A)	Nível de potência sonora - pesada segundo a curva A.
L_{WNC}		Nível de potência sonora de acordo com a curva NC ($L_{WNC} \sim L_{WA} - 5dB$).

O ruído no espaço ambiente é avaliado segundo o Nível de Pressão Sonora em dB(A). Nas tabelas da página seguinte retiram-se os valores do Nível de Potência sonora, em dB(A).

Toma-se como valor típico da atenuação do espaço ambiente cerca de 5dB/oit.

Assim pode-se considerar que o ruído produzido pelo difusor será avaliado aproximadamente: $L_{PA} = L_{WA} - 5dB$

Pressupostos

A potência sonora de referencia é 1 PW.

Os níveis da potência sonora foram medidos numa câmara de reverberação de acordo com a norma EN ISO 5315

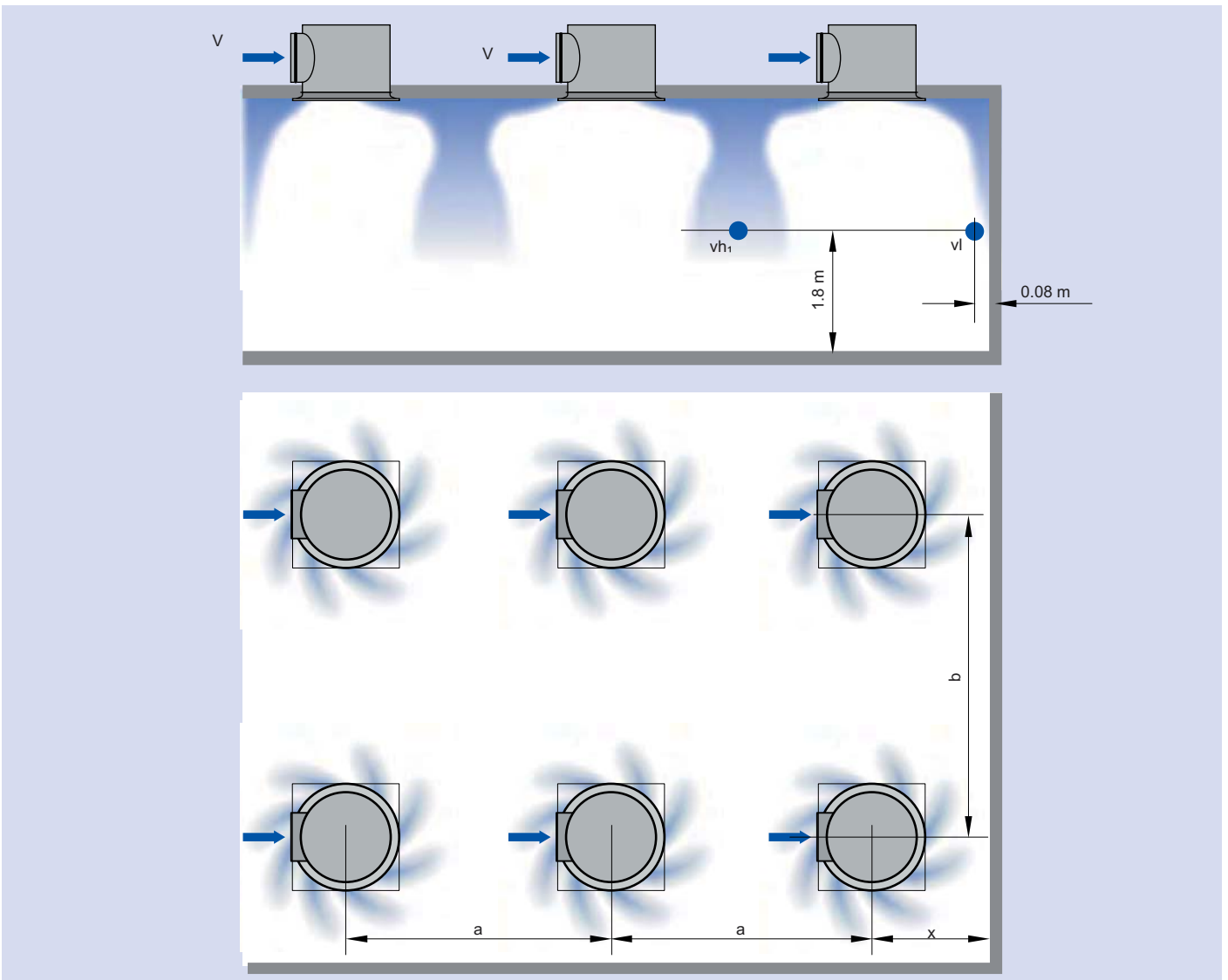
Os dados aerodinâmicos aqui referenciados tiveram como base uma densidade de ar $1,2 \text{ Kg/m}^3$

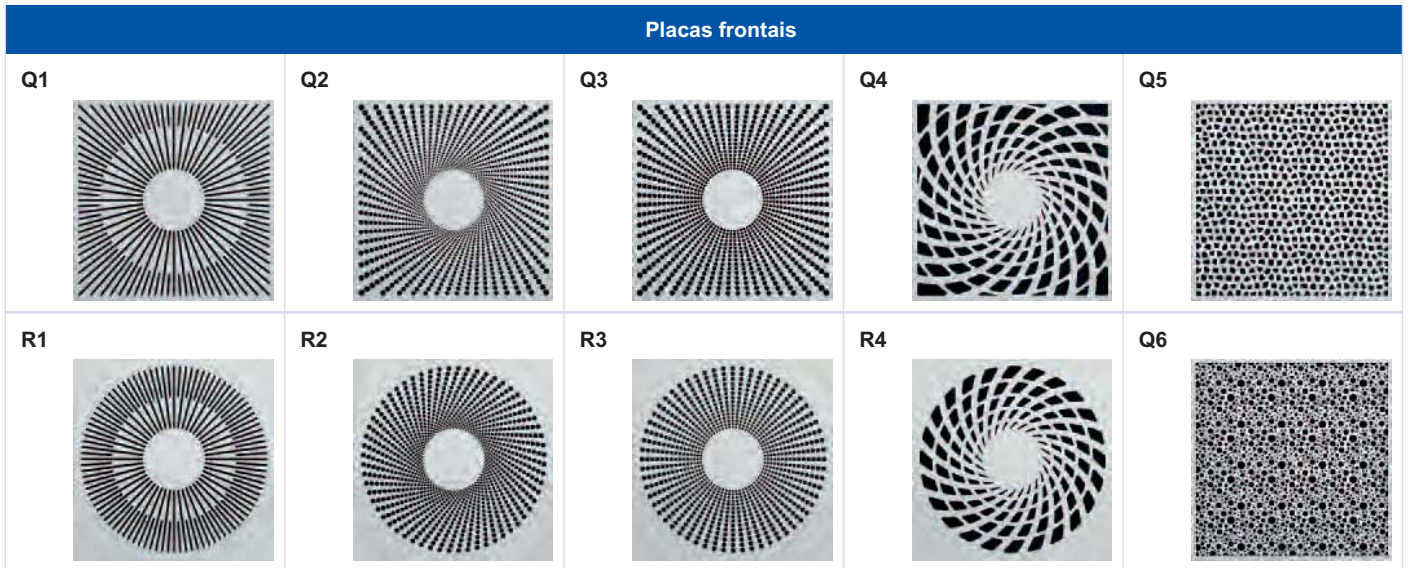
Na tabela da página seguinte encontra os dados técnicos suficientes para uma selecção rápida dos difusores rotacionais tendo em linha de conta características aerodinâmicas e limites do ruído tido como aceitáveis em espaços de conforto.

Para cada difusor são apresentados valores de caudal de ar e perda de carga tendo como parâmetro base o nível de potência sonora. Apresentam-se também valores correctivos para diversas posições do registo de regulação de caudal de ar.

Aconselhamos no entanto a validação da pré-selecção feita, para obter mais informação especifica a cada caso real, através do nosso programa de selecção conhecido por Easy Product Finder - disponível na página troxtechnik.en

Nota: Os valores de caudal de ar apresentados correspondem à situação de arrefecimento - diferencial máximo entre as temperaturas de ar de insuflação e ar ambiente inferior a -12°K .





Caudal de ar e perda de carga total para um determinado valor do nível de potência sonora																						
Difusor tipo	Registo totalmente aberto															Correcção para diversas posições do registo						
	Vmin		L _{WA} = 30 dB(A)			L _{WA} = 35dB(A)			L _{WA} = 40dB(A)			L _{WA} = 45dB(A)			L _{WA} = 50dB(A)			45°	90°	45°	90°	
			V	Δpt	V	Δpt	V	Δpt	V	Δpt	V	Δpt	V	Δpt	Δpt ×	LWA +						
	l/s	m³/h	l/s	m³/h	Pa	l/s	m³/h	Pa	l/s	m³/h	Pa	l/s	m³/h	Pa	l/s	m³/h	Pa			dB	dB	
Insuflação																						
Q1	<input type="checkbox"/>	90	325	145	520	24	170	610	32	195	700	44	230	830	60	270	970	83	1.6	2.9	1	14
Q2	<input type="checkbox"/>			140	505	23	165	595	32	195	700	44	225	810	59	265	955	81	1.6	2.8	1	13
Q3	<input type="checkbox"/>			145	520	23	170	610	31	200	720	42	230	830	58	270	970	79	1.6	2.9	1	14
Q4	<input type="checkbox"/>			135	485	23	160	575	31	185	665	42	220	790	58	255	920	80	1.5	2.5	0	12
Q5	<input type="checkbox"/>			145	520	23	170	610	31	200	720	42	230	830	57	270	970	78	1.6	2.9	1	14
Q6	<input type="checkbox"/>			145	520	24	170	610	32	200	720	44	235	845	59	275	990	81	1.6	3.0	1	14
R1	<input type="checkbox"/>			125	450	18	150	540	25	175	630	35	205	740	49	250	900	69	1.5	2.7	0	10
R2	<input type="checkbox"/>			130	470	19	155	560	27	180	650	37	215	775	52	255	920	72	1.5	2.7	0	11
R3	<input type="checkbox"/>			130	470	19	150	540	26	180	650	36	210	755	51	250	900	71	1.5	2.6	0	10
R4	<input type="checkbox"/>			120	430	18	140	505	25	165	595	35	195	700	49	230	830	68	1.4	2.3	0	8
Extracção																						
Q1	<input type="checkbox"/>			165	595	13	190	685	18	225	810	25	260	935	34	305	1100	47	2.0	5.0	6	16
Q2	<input type="checkbox"/>			160	575	13	185	665	18	215	775	25	255	920	33	295	1060	45				
Q3	<input type="checkbox"/>			165	595	12	190	685	16	220	790	22	255	920	30	300	1080	41				
Q4	<input type="checkbox"/>			155	560	13	180	650	18	210	755	24	245	880	33	285	1025	45				
Q5	<input type="checkbox"/>			165	595	13	190	685	18	225	810	24	260	935	33	305	1100	45				
Q6	<input type="checkbox"/>			160	575	13	190	685	18	225	810	24	260	935	34	310	1115	46				
R1	<input type="checkbox"/>			160	575	13	185	665	17	220	790	24	255	920	32	300	1080	44				
R2	<input type="checkbox"/>			160	575	13	185	665	17	215	775	24	250	900	32	295	1060	44				
R3	<input type="checkbox"/>			160	575	13	185	665	17	215	775	23	250	900	31	290	1045	42				
R4	<input type="checkbox"/>			145	520	14	170	610	19	200	720	26	235	845	35	275	990	49				

Seleção rápida - aerodinâmica

Difusor quadrado

Exemplo

Dados conhecidos

Escritório

Área:	80m ²
Pé-direito:	2,70m
Velocidade residual max. na zona ocupada:	<0,2m/s
Número de difusores:	3 do tipo Q2
Nível de potência sonora máx. por difusor:	38dB(A)
Caudal de ar total para o espaço:	390 l/s(1405 m ³ /h)

Localização - Seleção rápida

Distância mínima à parede:	X = 1,0m
Distância mínima entre difusores contíguos:	a = 1,5m (Uma só fiada de difusores)

Nestas condições garantimos uma velocidade residual em toda a zona ocupada inferior a 0,2m/s e uma velocidade junto à parede, a 8 cm da mesma, inferior a 0,35m/s.

Seleção rápida (ver pág. 7)

3 x XARTO-Q2-Z/623

Registo		
Aberto	Meio aberto	Fechado
35dB(A)	37dB(A)	37dB(A)
18Pa	24Pa	34Pa

Caudal unitário: 390 l/s ÷ 3 = 130 l/s (470m³/h)

Nível de potência sonora (L_{WA}):

Perda de carga total (ΔP_t):

Caudal de ar máximo para uma determinada distância «x» ou «a»

Tamanho Nominal	Distancia a, x m	Tecto com pé-direito 2,7 a 3 m						Tecto com pé-direito 3,5 a 4 m					
		vl < 0.35 m/s		vh ₁ < 0.2 m/s				vl < 0.5 m/s		vh ₁ < 0.25 m/s			
		À parede (X)		Entre dois difusores (a)		Entre quatro difusores (a) b = 3.0		À parede (X)		Entre dois difusores (a)		Entre quatro difusores (a) b = 3.0	
		l/s	m ³ /h	l/s	m ³ /h	l/s	m ³ /h	l/s	m ³ /h	l/s	m ³ /h	l/s	m ³ /h
Q1 Q3 Q5 Q6	1.0	160	575	115	415	–	–	270	970	240	865	160	575
	1.5	200	720	130	470	–	–			265	950	160	575
	2.0	240	865	120	430	–	–			245	880	160	575
	2.5	270	970	115	415	–	–			230	830	160	575
	3.0	270	970	120	430	–	–			240	865	170	610
	4.0	270	970	240	865	150	540			270	970	270	970
Q2	1.0	155	560	110	395	–	–	265	950	235	845	150	540
	1.5	195	700	130	470	–	–			260	935	150	540
	2.0	235	845	115	415	–	–			240	865	150	540
	2.5	265	955	110	395	–	–			225	810	155	560
	3.0	265	955	115	415	–	–			235	845	160	575
	4.0	265	955	240	865	140	505			265	955	265	950
Q4	1.0	150	540	110	395	–	–	255	920	220	790	145	520
	1.5	190	685	120	430	–	–			250	900	145	520
	2.0	220	790	110	395	–	–			235	845	145	520
	2.5	255	920	105	380	–	–			210	755	150	540
	3.0	255	920	110	395	–	–			220	790	160	575
	4.0	255	920	235	845	135	485			255	920	255	920

Seleccção rápida - aerodinâmica

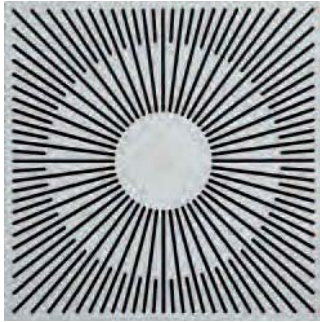
Difusor circular

Caudal de ar máximo para uma determinada distância «x» ou «a»

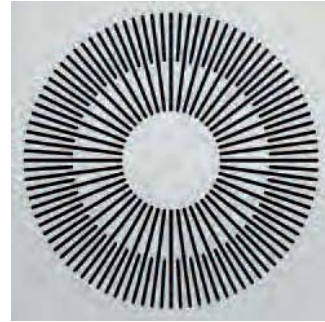
Tamanho Nominal	Distancia a, x m	Tecto com pé-direito 2,7 a 3 m						Tecto com pé-direito 3,5 a 4 m					
		vl < 0.35 m/s		vh ₁ < 0.2 m/s				vl < 0.5 m/s		vh ₁ < 0.25 m/s			
		À parede (X)		Entre dois difusores (a)		Entre quatro difusores (a) b = 3.0		À parede (X)		Entre dois difusores (a)		Entre quatro difusores (a) b = 3.0	
		V		V̇		V̇		V̇		V̇		V̇	
		l/s	m³/h	l/s	m³/h	l/s	m³/h	l/s	m³/h	l/s	m³/h	l/s	m³/h
R1 R3	1.0	135	485	100	360	–	–	240	865	205	740	130	470
	1.5	165	595	110	395	–	–	250	900	220	790	130	470
	2.0	200	720	100	360	–	–	250	900	210	755	130	470
	2.5	250	900	95	340	–	–	250	900	195	700	130	470
	3.0	250	900	100	360	–	–	250	900	205	740	140	505
	4.0	250	900	215	775	120	430	250	900	250	900	240	865
R2	1.0	135	485	100	360	–	–	240	865	205	740	130	470
	1.5	165	595	110	395	–	–	255	920	220	790	130	470
	2.0	200	720	100	360	–	–	255	920	210	755	130	470
	2.5	255	920	95	340	–	–	255	920	195	700	130	470
	3.0	255	920	100	360	–	–	255	920	205	740	140	505
	4.0	255	920	215	775	120	430	255	920	255	920	240	865
R4	1.0	120	430	90	325	–	–	220	790	185	665	120	430
	1.5	160	575	100	360	–	–	230	830	200	720	125	450
	2.0	185	665	90	325	–	–	230	830	190	685	125	450
	2.5	230	830	85	305	–	–	230	830	180	650	125	450
	3.0	230	830	90	325	–	–	230	830	185	665	135	485
	4.0	230	830	190	685	110	395	230	830	230	830	220	790

Placas frontais

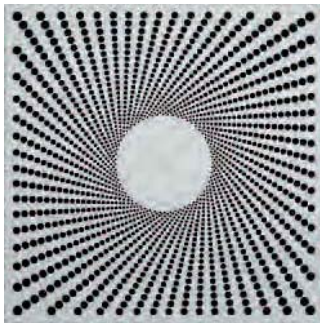
Q1



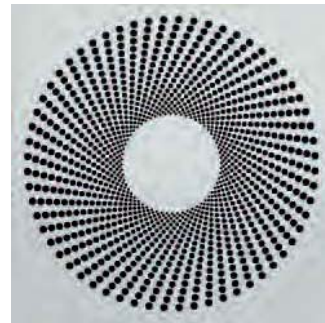
R1



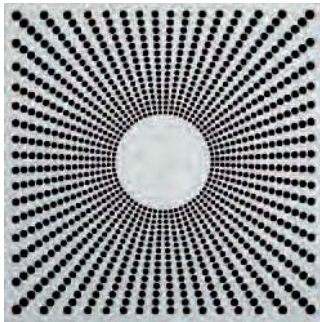
Q2



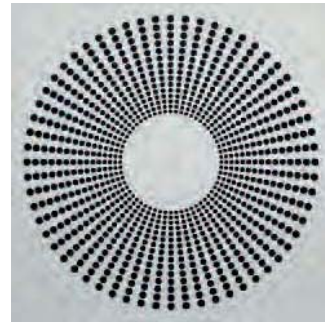
R2



Q3



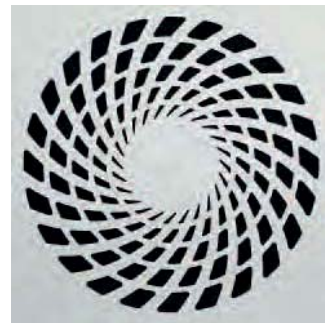
R3



Q4



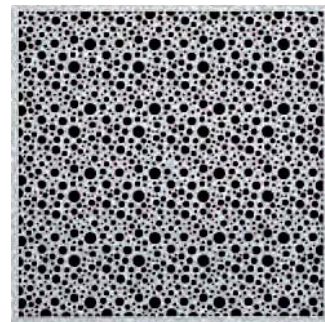
R4



Q5



Q6



Especificação técnica para projecto

Código de encomenda

Especificação técnica para projecto

Descrição

Difusor rotacional com formato quadrado próprio para integrar tectos de placas, com 598 ou 623 mm, disponível em 10 versões de design frontal a definir pela arquitectura. Inclui um elemento de rotação do ar com um perfil tridimensional que confere um efeito rotacional mais eficiente ao ar insuflado conseguindo-se assim uma elevada indução do ar ambiente, uma rápida redução do diferencial de temperatura e da velocidade do ar mantendo ao mesmo tempo um baixo nível sonoro.

São próprios para montagem no tecto de espaços com pé direito entre 2,6 e 4 metros e um diferencial de temperaturas entre o ar insuflado e ar ambiente de -12°K a +4°K.

São próprios para sistemas AVAC a caudal constante ou do tipo VAV com variações entre 25% e 100% do caudal nominal.

Composição

O difusor é composto por duas partes:

- Placa frontal
- Pleno

O pleno constitui o interface entre a conduta do ar e a placa frontal de saída do ar. O seu desenho, dimensões e composição são da responsabilidade do fabricante. Deve portanto ser fornecido por este último ou pelo seu distribuidor oficial.

Deve ter uma entrada horizontal através de uma gola incluindo vedante de dupla lâmina de diâmetro apropriado – a conduta de ar deve ter o mesmo tamanho de acordo a norma EN 1506 ou EN 13180.

Deve incluir um registo do tipo borboleta, com lâmina perfurada na gola de entrada manobrável pela parte inferior, do lado da sala, de modo a permitir um fácil e eficaz ajuste do caudal de ar.

Deve também incluir no seu interior um elemento de distribuição do ar de modo a uniformizar a pressão do ar em toda a superfície da placa frontal e conseguir-se assim uma distribuição uniforme de ar no espaço ambiente.

Construção e acabamento

Materiais

- Placa frontal e pleno feitos a partir de chapa de aço galvanizado; travessa de montagem feita a partir de perfil de aço galvanizado.
- Elemento de rotação do difusor, gola de entrada e registo de regulação do caudal de ar feitos a partir de plástico ABS, com classificação de comportamento ao fogo UL94 (VO – flame retardant).
- Não alimenta a combustão.
- Elemento de distribuição do ar feito a partir de fibra sintética.
- Acabamento de placa frontal do difusor em cor RAL 9010, ou outra a definir pela arquitectura.

Montagem

Este tipo de difusor pode ser montado em espaços com ou sem tecto falso.

A sua fixação ao tecto real é feita através de cabos ou varões de aço fazendo uso de três patilhas situadas no topo das paredes laterais do pleno. A placa frontal é fixada ao pleno através de um parafuso central com acesso por baixo. Pode portanto ser montado o pleno em primeiro lugar e mais tarde, após o tecto falso colocado, a placa frontal.

O parafuso deve ser fornecido com o difusor e incluir uma tampa embelezador de modo a ocultar a sua "cabeça".

Dimensionamento

Deverá ser confirmado o tamanho nominal de cada difusor inscritos nos desenhos, através de ábacos, tabelas, gráficos ou software apropriado de fabricante idóneo que, para os caudais indicados, deverão ser acautelados os seguintes parâmetros:

- Perda de carga máxima 40 Pa e nível de potência sonora máximo 40dB(A) – considerando o registo 50% aberto.
- Velocidade residual na zona ocupada inferior a 0,2 m/s

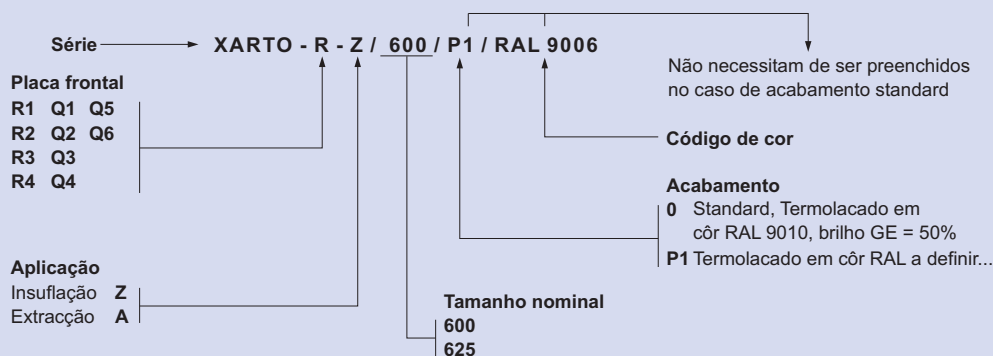
Marca de referência: Trox Technik

Distribuidor: Contimetra / Sistimetra

Modelo: XARTO - R1 – Z / Tam / Ral...

Tam – Tamanho nominal (600 ou 625)

Código de encomenda





• • • • • • • •

• • • • • • • •

• • • • • • • •

• • • • • • • •

• • • • • • • •

• • • • • • • •

• • • •

• • • •

• • • • • •

• • • • • •

• • • • • • • •