

REGISTOS

SEGUNDO OS NOVOS
REGULAMENTOS EUROPEUS
EN-1366-2

CERTIFICAÇÃO: EI 120 (ve-ho i-o) S
em vários países europeus: Bélgica, Alemanha,
Polónia, Áustria, ...



ESPECIFICAÇÕES TÉCNICAS EM Word
DESENHOS DISPONÍVEIS EM AutoCAD

CORTA-FOGO

DESENFUMAGEM

(SÓ VERSÃO MOTORIZADA)

SEM BATENTES MECÂNICOS⁽¹⁾ → BAIXA PERDA DE CARGA
ELEVADA POUPANÇA ENERGÉTICA
MÁXIMA SEGURANÇA

FÁCIL E RÁPIDO DIMENSIONAMENTO ATRAVÉS
DO PROGRAMA TROX EASY PRODUCT FINDER



EX. CÓDIGO REF.: FKRS-EU/315

FKRS-EU/DN 100 ATÉ 315

TAMANHO NOMINAL DA CONDUTA
SEM NECESSIDADE DE TRANSFORMAÇÕES

DIMENSÕES (mm)	
DN	
100	
125	
150	
160	
200	
224	
250	
280	
315	
PROFUNDIDADE	L=400



EX. CÓDIGO REF.: FKR-TA/355

FKR-TA/DN 355 ATÉ 710

DIMENSÕES (mm)	
DN	
355	
400	
450	
500	
560	
630	
710	
PROFUNDIDADE	L=470



EX. CÓDIGO REF.: FKS-EU/200x100

REGISTOS RECTANGULARES DE BAIXO PERFIL

FKS-EU / 200 x 100 ATÉ 800 x 200

DIMENSÕES (mm)		
LARGURA (B)	ALTURA (H)	
200	250	100
300	350	125
400	450	150
500	550	160
600	650	200
700	750	
800		
PROFUNDIDADE L=300		



EX. CÓDIGO REF.: FKA-EU/300X200

FKA-EU / 200 x 200 ATÉ 1500 x 800

DIMENSÕES (mm)		
LARGURA (B)	ALTURA (H)	
200	250	200
300	350	250
400	450	300
500		350
600		400
700		450
800		500
900		600
1000		700
1200		800
1300		
1400		
1500		
PROFUNDIDADE L=240		

⁽¹⁾ A SÉRIE FKA-EU TEM BATENTE NAS DIMENSÕES COM: ALTURA H >300mm OU LARGURA B >400mm

Toda a informação disponível nos endereços: sistimetra.pt contimetra.com

EXEMPLO DA INFORMAÇÃO DISPONÍVEL

INSTRUÇÕES DE MONTAGEM - Registo corta-fogo: Série FKA-EU

Peças de extensão L_1 L_2				
Altura nominal H	Espaço mínimo para basculamento livre da lâmina		Peças de extensão comprimento mínimo recomendado	
	X	Y	L_1	L_2
200	*	37	-	87
300	*	87	-	137
400	*	137	-	187
500	49	187	99	237
600	99	237	149	287
700	149	287	199	337
800	199	337	249	387

* Não ultrapassa o limite do registo



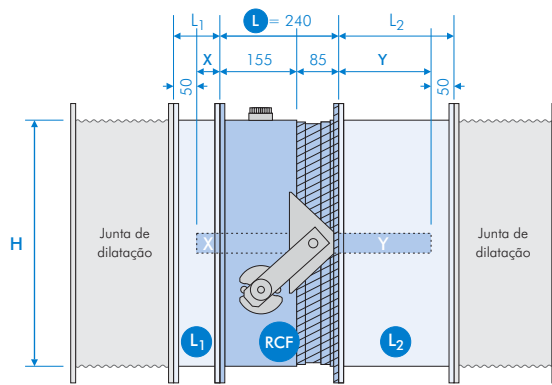
- Registo Corta Fogo



- Comprimento standard do corpo do registo

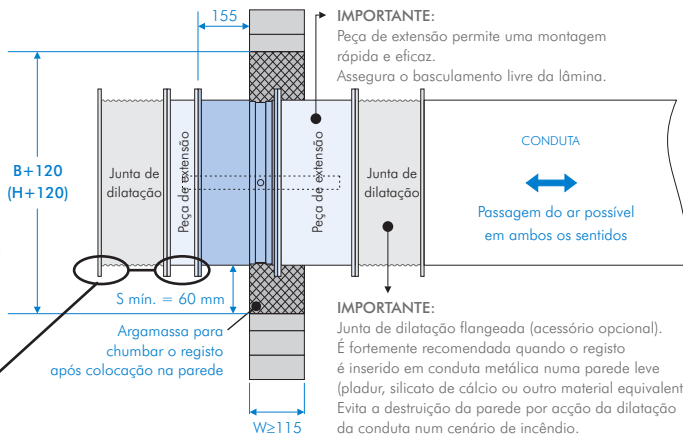
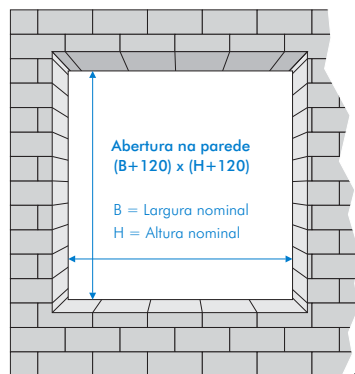


- Peças de extensão



IMPORTANTE: Zona de encastramento

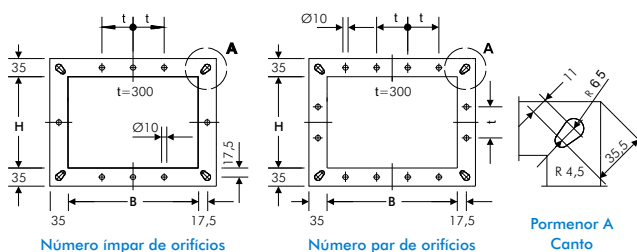
Os órgãos de accionamento, fusível térmico e actuador devem ser protegidos durante todo o processo de encastramento e "chumbo" à parede. Serão destapados somente quando forem colocados em serviço.



IMPORTANTE: Peça de extensão permite uma montagem rápida e eficaz. Assegura o basculamento livre da lâmina.

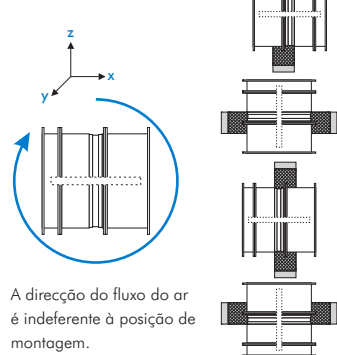
IMPORTANTE: Junta de dilatação flangeada (acessório opcional). É fortemente recomendada quando o registo é inserido em conduta metálica numa parede leve (pladur, silicato de cálcio ou outro material equivalente). Evita a destruição da parede por acção da dilatação da conduta num cenário de incêndio.

Pré-furação das flanges



B ou H em mm	200 350	400 500	600	700 800	900 1000	1100 1200	1300 1400	1500
Nº de orifícios em B	-	1	1	2	3	3	4	4
Nº de orifícios em H	-	1	1	2	NÃO HÁ	NÃO HÁ	NÃO HÁ	NÃO HÁ

Posição de montagem Liberdade total (360°).



A direcção do fluxo do ar é indiferente à posição de montagem.