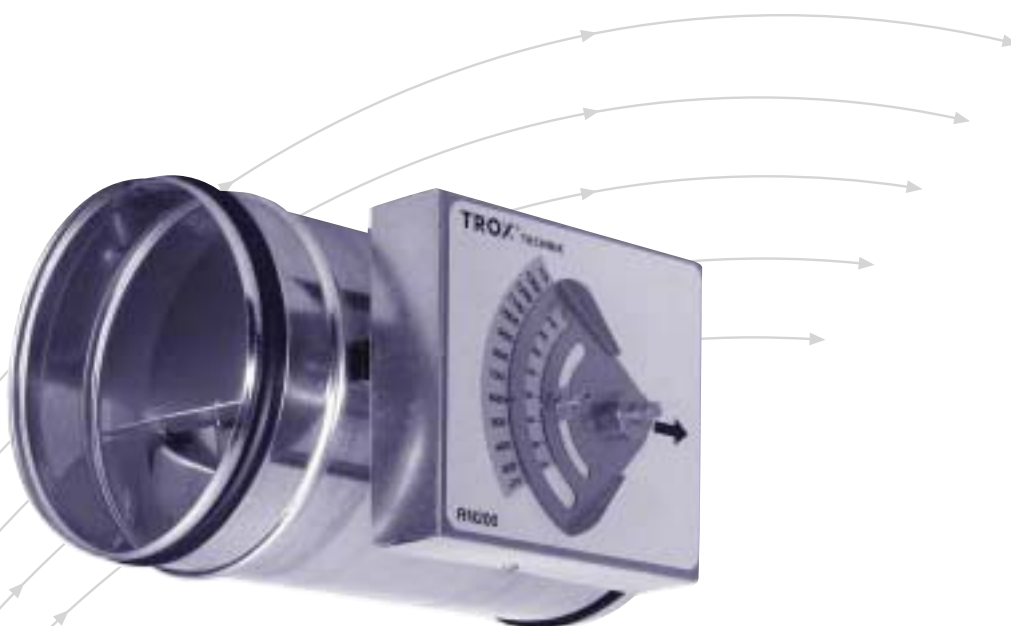


Regulador de caudal de ar

Tipo RN

Para sistemas a caudal constante



TROX[®] TECHNIK

 **CONTIMETRA**
Lisboa

Rua do Proletariado 15-B 2795-648 CARNAXIDE tel. 214 203 900 fax 214 203 902
contimetra@contimetra.com www.contimetra.com

 **SISTIMETRA**
Porto

Rua Particular de São Gemil 85 4425-164 ÁGUAS SANTAS MAIA tel. 229 774 470 fax 229 724 551
sistimetra@sistimetra.pt www.sistimetra.pt

Conteúdo . Descrição

Descrição	2	Nomenclatura - Ruído regenerado	8
Aplicação	3	Ruído regenerado	9
Construção - Dimensões	4	Ruído radiado	10
Seleção rápida		Texto de especificação e código de encomenda	11
Características aerodinâmicas e acústicas	6		

Regulador de caudal tipo RNS Tamanhos nominais 80....125



Os reguladores de caudal de ar tipo RN ou RNS da TROX são auto actuados - não necessitam de energia exterior, eléctrica ou outra, para funcionar. Foram concebidos para sistemas AVAC de Volume de Ar Constante (VAC) - velocidade do ar entre 3 e 11 m/s.

Podem ser utilizados tanto na insuflação como no retorno/exaustão.

Modelos disponíveis

RNS: Regulador de caudal compacto, nos tamanhos 80, 100 e 125.

RN: Regulador de caudal, nos tamanhos 80 a 400.

RND: Regulador de caudal com envólucro atenuador do ruído radiado, nos tamanhos 80 a 400.

Cada controlador é sujeito a testes aerodinâmicos de modo a garantir os dados técnicos descritos neste folheto técnico. O caudal de ar pretendido é ajustável em campo facilmente, sem recurso a instrumentos de medida, uma vez que cada unidade dispõe de uma escala calibrada em l/s e m³/h.

Nas aplicações com velocidade de ar acima de 5 m/s recomenda-se uma análise acústica. Caso se exceda o valor de nível de pressão sonora recomendado, para o espaço ambiente a tratar, aconselha-se o modelo RND - com revestimento acústico, e adição de atenuadores de som circulares das séries CF ou CS.

O regulador opera sem recurso a energia exterior. A lâmina de regulação do ar apoiada em chumaceiras auto lubrificadas é ajustada pelas forças aerodinâmicas de modo ao caudal de ar se manter constante em toda a gama de pressão diferencial.

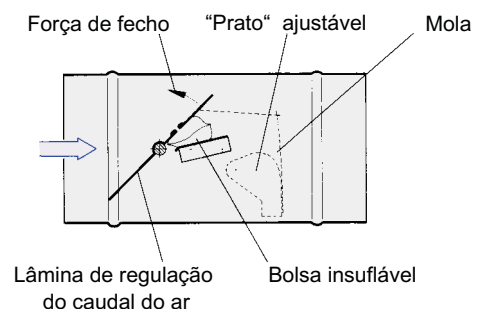
Regulador de caudal tipo RN Tamanhos nominais 80....400



As forças aerodinâmicas do fluxo de ar provocam uma força de fecho da própria lâmina. Esta força provoca o enchimento de uma bolsa de poliuretano responsável pelo posicionamento da lâmina formando o conjunto uma lâmina oscilante. A força de fecho é contrariada também por uma mola calibrada cuja sensibilidade é variável pelo manípulo de ajuste externo.

O resultado da interação destas forças é um caudal constante através do regulador insensível às variações de pressão a montante.

A TROX disponibiliza um programa "on-line" de selecção de "Air terminal units" na sua página de internet para o ajudar na selecção correcta destes e de outros reguladores.



Colocação em serviço

O ajuste do caudal de ar é feito através da fixação de um ponteiro, no valor pretendido, sobre uma escala calibrada com valores em l/s e m³/h. Esta operação é feita sem recurso a aparelhos de medida da pressão, da velocidade ou caudal do ar. O equilíbrio dos caudais de ar numa rede eólica de uma instalação AVAC com os reguladores RN não requerem pessoal qualificado e é feito de uma única vez - não necessita das várias repetições de ajustes frequentemente levados a cabo com os registos manuais tradicionais.

Quaisquer variações de pressão nas condutas devido a alterações que possam ocorrer - por exemplo por abertura ou fecho de alguns ramais de conduta - os reguladores RN mantêm os valores de caudal ajustados nos ramais a jusante. A posição da lâmina varia de acordo com a pressão diferencial instantânea - desde 50 a 1000 Pa. Como opção, o valor do caudal a ajustar pode ser reajustado remotamente através de um actuador eléctrico.

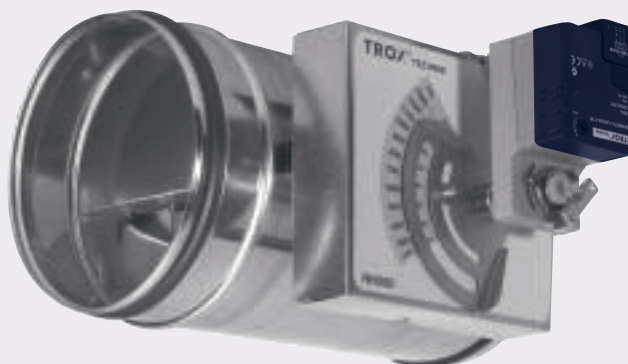
Montagem

Pode ser montado em qualquer posição, tanto na insuflação como na exaustão ou retorno. Deve no entanto observar uma distância de 1,5 x diâmetro após uma curva ou outro elemento que constitua uma obstrução à passagem de ar. A sua ligação é feita directamente a condutas circulares de acordo com as normas DIN EN 1506 ou DIN EN 13180 - como opção pode incluir vedante com lâmina dupla para uma mais eficaz inserção na conduta, garantindo a estanquidade classe A segundo norma DIN EN 1751. Recomenda-se a fixação da conduta circular às golas do regulador, usando parafusos auto roscantes ou rebites igualmente espaçados em todo o perímetro.

Atenuadores acústicos adicionais

Nas situações em que tal se justifique, deve colocar-se em série com os reguladores atenuadores de som das séries CF (flexível) ou CS (rígido) com espessura de 50 mm - com o mesmo diâmetro nominal do regulador respectivo.

RN - Regulador de caudal com actuador eléctrico



RND - Regulador de caudal com isolamento acústico exterior



Construção · Dimensões

Características funcionais

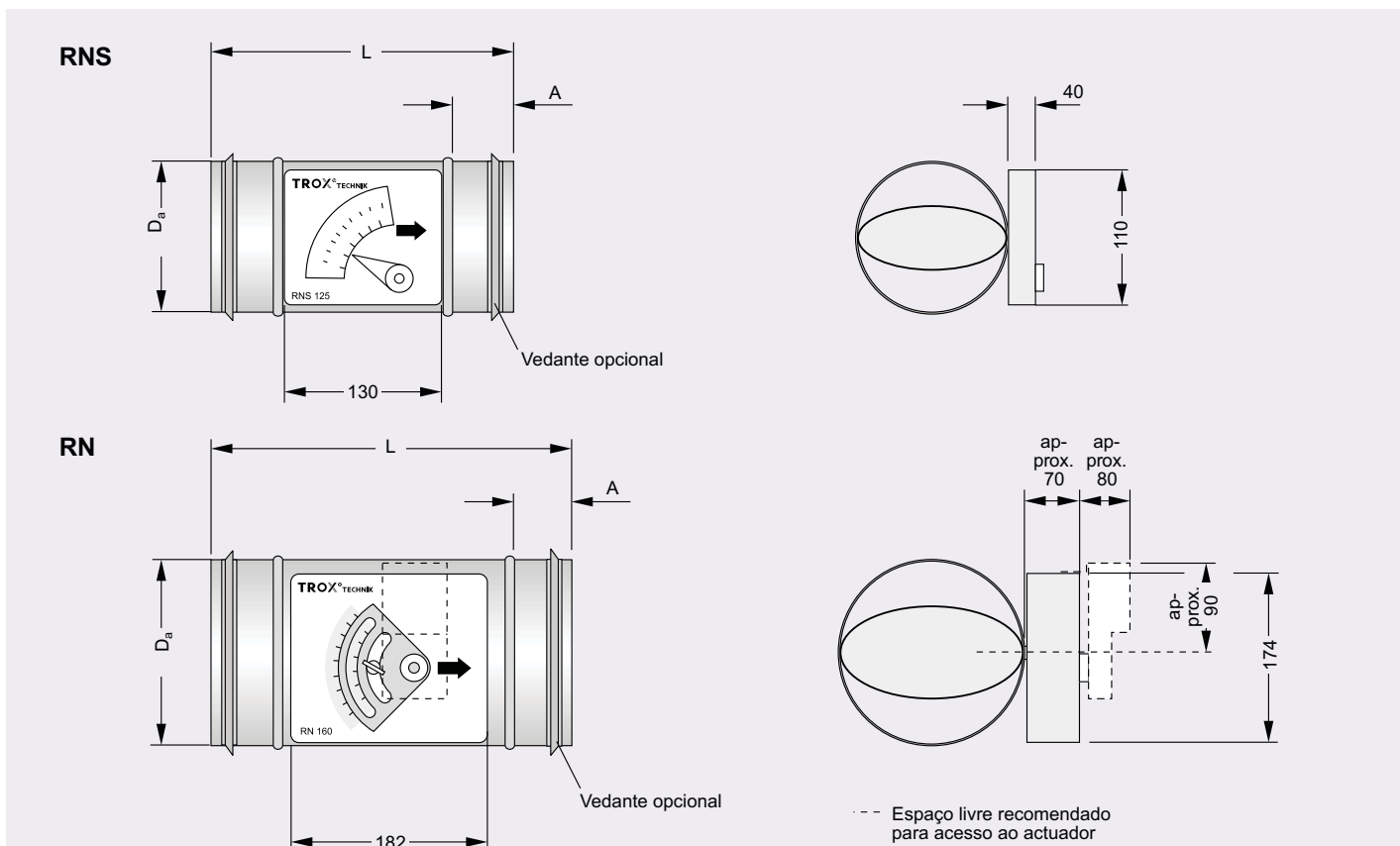
- Funcionamento automático - sem recurso a energia exterior.
- Próprio tanto para insuflação como para exaustão.
- Funcionamento independente da montagem, mesmo em situações adversas de turbulência, fluxos ascendentes e descendentes (aconselha-se um troço de conduta recto de aprox. 1,5 x D após uma obstrução ou curva).
- Tolerância de 4% no caudal regulado e o valor ajustado.
- Gama de ajuste de 1:4.
- Veio da lâmina assente em chumaceiras auto lubrificantes.
- Gama de pressão diferencial: 50 a 1000 Pa.
- Escala em m³/h e l/s disponível no corpo do regulador.
- Calibrado individualmente em fábrica.
- Gama de temperatura ambiente: 10 a 50°C.
- Velocidade de ar entre: 3 a 12 m/s.

Características construtivas

- Golas de ligação a condutas circulares, de acordo com as normas DIN EN 1506 ou DIN EN 13180, com entalhe de volta inteira para fixação do vedante, para ligação directa a tubo spiro - estes vedantes podem ser fornecidos como extras.
- Como opção podem ser fornecidos com flanges em ambas as extremidades conforme a norma DIN EN 12220 - exceptua-se o modelo RNS.
- Estanticidade da caixa de acordo com a norma DIN EN 1751: Class A.

Construção

- Corpo e lâmina feitos a partir de chapa de aço galvanizado.
- Mola em aço inox.
- Bolsa insuflável em poliuretano.
- Chumaceiras com revestimento a PTFE.



Tamanho nominal	Dimensões em mm													Peso em kg				
	D _a	RNS			RN									RNS	RN	RND	Peso adicional	
		L	A	D _{a1}	D ₂	RN	L	RN-FL	RND-FL	L ₁	A	t	b				n ³⁾	Flange
80	79	250 ¹⁾	30 ¹⁾	181	—	310 ²⁾	—	—	232	50 ²⁾	—	—	—	1.4	1.4	2.2	—	1.0
100	99	250	50	200	132	310	290	350	232	50	3	25	4	1.8	1.8	3.6	0.6	1.0
125	124	250	50	220	157	310	290	350	232	50	3	25	4	2.0	2.0	4.0	0.7	1.0
160	159	—	—	262	192	310	290	350	232	50	4	25	6	—	2.5	5.0	1.0	1.0
200	199	—	—	300	233	310	290	350	232	50	4	25	6	—	3.0	6.0	1.4	1.0
250	249	—	—	356	283	400	380	440	317	50	4	25	6	—	3.5	7.3	1.8	1.0
315	314	—	—	418	352	400	380	440	317	50	4	30	8	—	4.8	9.8	2.5	1.0
400	399	—	—	500	438	400	380	440	317	50	4	30	8	—	5.7	11.8	3.9	1.0

1) DN 80 com vedante (D2): L = 332 mm, A = 40 mm

2) DN 80 em acabamento termolacado (P1): L = 332 mm, A=40 mm

3) Número de buracos na flange

RND com revestimento acústico

- Revestimento exterior em chapa de aço galvanizado.
- Manta de isolamento acústico entre o corpo do regulador e o revestimento exterior.
- Atenua fortemente o ruído radiado.
- O isolamento não pode ser retirado.

Actuadores (exclui-se o RNS)

- Alimentação a 24 Vca ou 230 Vca.
- Tamanho compacto.
- Montado em fábrica.
- Permite o reajuste remoto do valor do caudal ajustado.

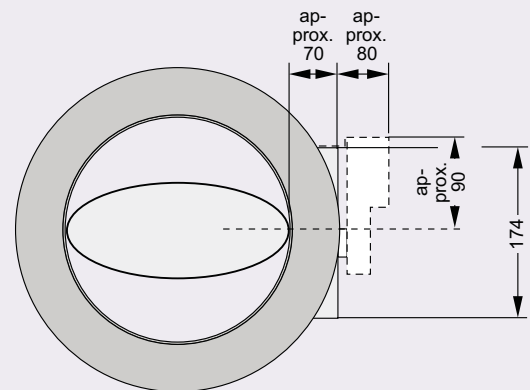
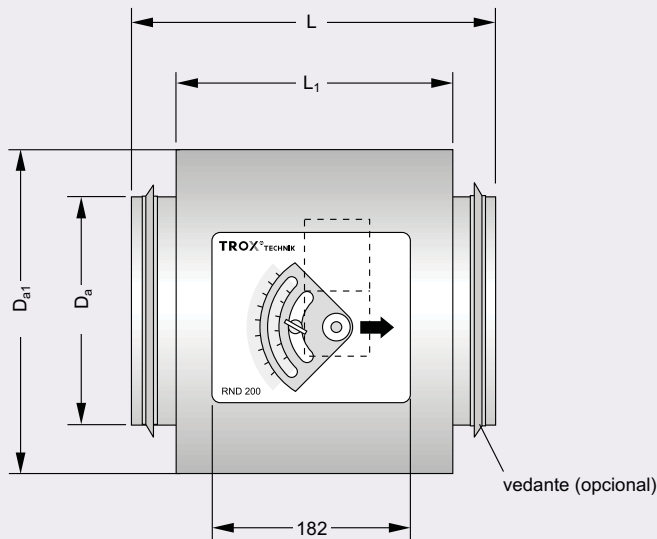
Atenuador de som adicional

- Próprios para conjugar em série com RN e RNS.
- Modelo rígido: série CS.
- Modelo flexível: série CF.
- Características técnicas específicas disponíveis no folheto nr. 6/5/EN/...

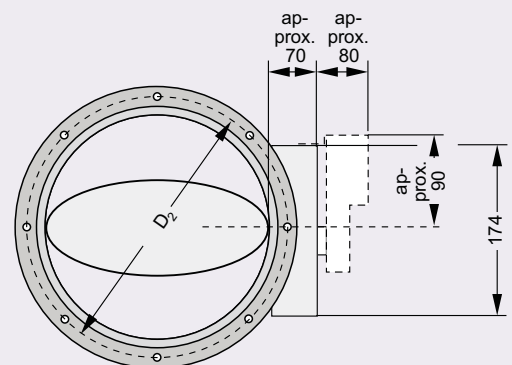
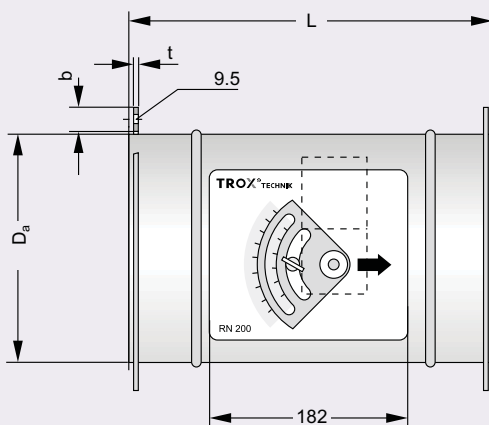
Baterias de reaquecimento

- Próprias para conjugar em série com RN e RNS.
- Características técnicas específicas disponíveis no folheto nr. 5/20/EN/...

RND - com invólucro acústico



Com ligações flangeadas



--- Espaço livre recomendado para acesso ao actuador

Seleção rápida

características aerodinâmicas e acústicas

Pressupostos já incluídos na tabela de seleção rápida

Atenuações acústicas em dB/oit de acordo com a norma VDI 2081								
f_m em Hz	63	125	250	500	1000	2000	4000	8000
Actuação numa curva	0	0	1	2	3	3	3	3
Atenuação da sala	5	5	5	5	5	5	5	5
Reflexão no difusor (ou grelha)	10	5	2	0	0	0	0	0

Atenuação acústica na conduta									
\dot{V}	l/s	140	280	415	555	695	835	1110	1390
	m ³ /h	504	1008	1494	1998	2502	3006	3996	5004
Atenuação em dB/oit		0	3	5	6	7	8	9	10

Correcções a considerar no nível de pressão acústica LPA de acordo com a pressão diferencial: Δp_g						
Δp_g em Pa	100	200	400	600	800	1000
Correcção em dB(A)	-4	0	5	8	11	13

CS050/CF050

Seleção rápida considerando $\Delta p_g = 200$ Pa										
Tamanho nominal	\dot{V}		$\Delta p_{g \text{ min}}$	$\Delta \dot{V}$	Ruído regenerado dB(A)				Ruído radiado ¹⁾	
					L_{pA}	L_{pA1}			L_{pA2}	L_{pA3}
	l/s	m ³ /h	Pa	± %		sem atenuador adicional	com atenuador de som CS050/CF050 comprimento em mm			
80	11	40	100	20	38	24	16	<	22	<
	20	72	100	15	41	28	18	17	24	<
	40	144	100	10	49	36	25	23	31	<
	45	162	100	8	50	37	27	25	32	<
100	22	80	50	10	37	26	20	18	18	<
	40	144	50	8	43	31	23	21	23	<
	70	252	50	6	50	38	30	28	31	<
	90	324	50	5	52	40	32	30	34	<
125	35	126	50	10	40	29	23	20	16	<
	60	216	50	8	45	36	29	26	21	<
	115	414	50	6	52	44	38	35	29	<
	140	504	50	5	55	47	41	39	31	<
160	60	216	50	10	43	34	28	25	31	<
	105	378	50	8	48	40	34	32	35	<
	190	684	50	6	52	44	38	36	40	18
	240	864	50	5	52	43	38	36	42	18

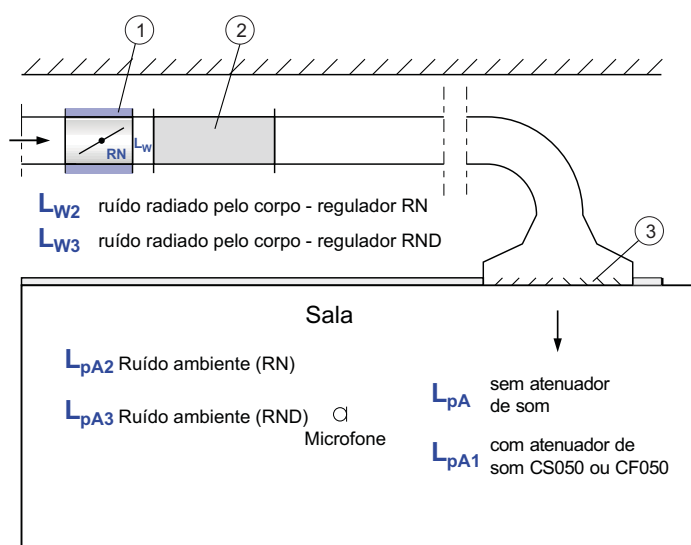
< valores inferiores a 15 dB(A)

1) Considerando como pressupostos:

4 dB/oit - atenuação do tecto falso.

5 dB/oit - atenuação do espaço ambiente.

Seleccção rápida características aerodinâmicas e acústicas



- ① Revestimento acústico exterior
- ② Atenuador de som circular CS050/CF050
- ③ Atenuação de som devido à reflexão no difusor (ou grelha)

Nomenclatura, ver pág. 8

Seleccção rápida considerando $\Delta p_g = 200 \text{ Pa}$

Tamanho nominal	\dot{V}		$\Delta p_{g \text{ min}}$	$\Delta \dot{V}$	Ruído regenerado dB(A)			Ruído radiado ¹⁾		
					L_{pA}	L_{pA1}			L_{pA2}	L_{pA3}
	sem atenuador adicional	com atenuador de som CS050/CF050 comprimento em mm				sem revestimento acústico adicional	com revestimento acústico adicional			
		Pa	$\pm \%$	500	1000			1500		
200	90	324	50	10	43	34	26	25	30	<
	160	576	50	8	46	38	30	29	34	<
	300	1080	50	6	50	42	36	34	40	21
	360	1296	50	5	51	43	37	35	43	23
250	145	522	50	10	44	36	28	26	32	<
	255	918	50	8	45	37	31	29	35	<
	470	1692	50	6	47	41	35	34	40	23
	580	2088	50	5	50	43	37	36	44	25
315	230	828	50	10	42	36	28	26	32	<
	400	1440	50	8	44	38	31	29	36	15
	750	2700	50	6	47	41	35	33	42	22
	920	3312	50	5	48	43	37	35	44	26
400	350	1260	50	10	48	42	36	32	46	15
	610	2196	50	8	50	44	38	34	50	20
	1130	4068	50	6	51	45	40	37	54	26
	1400	5040	50	5	53	47	42	39	57	29

< valores inferiores a 15 dB(A)

1) Considerando com pressupostos:

4 dB/oit - atenuação do tecto falso.

5 dB/oit - atenuação do espaço ambiente.

Nomenclatura · Ruído regenerado

Nomenclatura

f_m	em Hz	Frequência média por oitava.
L_W	em dB	Nível de potência sonora (ref. 1pW) do ruído gerado na conduta.
L_{W2} (RN)	em dB	Nível de potência sonora (ref. 1pW) do ruído radiado através da caixa.
L_{W3} (RND)	em dB	Nível de potência sonora (ref. 1pW) do ruído radiado através da caixa.
L_{pA}	em dB (A)	Nível de pressão sonora ponderada segundo a curva A (ref. 20 μ Pa) na sala, devido ao ruído gerado na conduta tomando em linha de conta as atenuações naturais das condutas e elementos terminais (ver pág. 7)
L_{pA1}	em dB (A)	Nível de pressão sonora ponderada segundo a curva A (ref. 20 μ Pa) na sala, incluindo atenuador de som CS, devido ao ruído gerado na conduta tomando em linha de conta as atenuações naturais das condutas e elementos terminais (ver pág. 7).
L_{pA2} (RN)	em dB (A)	Nível de pressão sonora ponderada segundo a curva A (ref. 20 μ Pa) na sala, devido ao ruído radiado através da caixa, considerando uma atenuação de 4 dB/oit. no tecto falso, e uma atenuação de 5 dB/oit. da própria sala.
L_{pA3} (RND)	em dB (A)	Nível de pressão sonora ponderada segundo a curva A (ref. 20 μ Pa) na sala, devido ao ruído radiado através da caixa, considerando uma atenuação de 4 dB/oit. no tecto falso, e uma atenuação de 5 dB/oit. da própria sala.
Δp_g	em Pa	Pressão diferencial total.
\dot{V}	em m ³ /h ou l/s	Caudal de ar.
ΔL_W (RN)	em dB (A)	Correcção do nível da potência sonora radiada.
ΔL_{W1} (RND)	em dB (A)	Correcção do nível da potência sonora radiada.

Os níveis de ruído foram medidos numa câmara de reverberação.

Os níveis de potência sonora foram medidos e corrigidos de acordo com DIN EN ISO 5135. Fevereiro 1999

Ruído regenerado

Tamanho nominal	\dot{V}		$\Delta p_g = 100$ Pa								$\Delta p_g = 200$ Pa								$\Delta p_g = 500$ Pa							
			L_W em dB								L_W em dB								L_W em dB							
	l/s	m ³ /h	f_m in Hz								f_m in Hz								f_m in Hz							
			63	125	250	500	1000	2000	4000	8000	63	125	250	500	1000	2000	4000	8000	63	125	250	500	1000	2000	4000	8000
80	11	40	66	51	42	40	39	36	30	25	60	52	45	43	41	41	38	35	57	54	49	47	45	46	47	44
	20	72	67	55	47	39	35	38	35	30	60	56	51	47	42	43	41	38	64	60	53	51	47	47	47	46
	40	144	58	60	57	47	43	45	42	38	61	64	62	55	49	48	48	46	62	66	62	59	53	51	52	51
	45	162	55	61	56	49	44	46	43	39	63	66	64	57	50	49	49	48	65	68	64	62	55	53	54	54
100	22	80	68	50	42	38	31	24	16	<	65	52	48	45	42	39	33	26	67	57	54	51	47	46	47	43
	40	144	61	55	48	44	38	32	25	18	66	58	55	51	46	42	37	33	70	62	59	56	51	47	47	45
	70	252	60	60	53	50	45	41	33	27	68	67	63	58	54	50	43	39	73	69	67	63	59	55	50	49
	90	324	53	62	56	53	50	47	41	36	68	68	65	60	56	53	45	43	75	71	70	66	62	58	52	51
125	35	126	55	50	43	40	35	26	18	16	62	56	51	48	45	42	36	30	62	61	56	53	48	49	50	45
	60	216	60	58	50	46	40	33	27	22	61	62	58	54	49	44	40	37	65	66	62	59	54	51	50	48
	115	414	64	65	57	53	49	44	40	36	67	72	65	60	56	51	47	45	70	75	71	67	62	58	54	53
	140	504	65	69	59	55	52	46	43	40	68	76	67	62	58	54	50	48	71	77	73	69	64	61	57	56
160	60	216	59	54	46	43	40	38	28	26	63	59	52	50	47	48	40	32	63	61	56	54	51	53	51	45
	105	378	61	59	52	47	42	42	33	26	69	66	60	56	51	53	45	37	71	69	65	61	57	60	54	49
	190	684	64	63	56	51	50	48	43	35	73	72	65	62	56	57	51	45	74	73	71	68	63	65	58	53
	240	864	62	66	58	54	53	51	47	41	72	72	64	61	57	58	52	46	77	75	73	70	64	66	59	54

No caso de Δp_g superior a 500 Pa, aconselha-se a consulta do programa on-line no capítulo

"Air terminal units" disponível através de www.contimetra.com

< valores inferiores a 15 dB(A)

Ruído regenerado

Exemplo nr. 1

Dados: $\dot{V}_{max} = 60 \text{ l/s}$ ou $216 \text{ m}^3/\text{h}$

$\Delta p_g = 100 \text{ Pa}$.

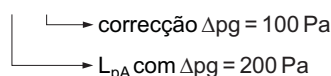
Nível de pressão sonora na sala máx.: 45 dB(A)

Tamanho da conduta: $\varnothing 125$

Seleção rápida - procedimento

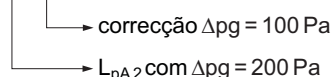
- Da tabela da pág. 6 e de acordo com o tamanho da conduta $\varnothing 125$, selecciona-se o **RN/125**
- Ruído gerado (através do difusor ou grelha terminal) ver tabelas da pág. 6.

$$L_{pA} = 45 - 4 = 41 \text{ dB(A)}$$



- Ruído radiado - ver tabelas pág. 6.

$$L_{pA2} = 21 - 4 = 17 \text{ dB(A)}$$



Seleção detalhada (só do ruído regenerado)

Ruído regenerado (através do difusor ou grelha terminal) - ver tabela da pág. 8 e figura da pág. 7

f_m	63	125	250	500	1000	2000	4000	8000
L_W - Ruído gerado	60	58	50	46	40	33	27	22
Curva (atenuação)	0	0	0	0	1	2	3	4
Reflexão no difusor (atenuação)	20	14	9	4	1	0	0	0
Atenuação da sala (estimado)	6	6	5	5	4	4	4	4
Correcção segundo curva "A"	-26	-16	-9	-3	0	1	1	-1
L_{pA} Resultante	8	22	27	34	34	28	21	13

Resultado: Desta tabela retira-se que o L_{pA} - média ponderada do " L_{pA} resultante" será igual apróx. a **38 dB(A)**.

Pode-se considerar como válido o valor de 41 dB(A) obtido na tabela de seleção rápida.

Conclusão:

O ruído no ambiente, resultante da "soma" destas duas fontes seria: $L_{pA} + L_{pA2} \cong 41 \text{ dB(A)}$. Nota: L_{pA2} é desprezável face a L_{pA} uma vez que a diferença entre eles é superior a 9 dB .

Ruído gerado - Potência sonora

Tamanho nominal	\dot{V}		$\Delta p_g = 100 \text{ Pa}$								$\Delta p_g = 200 \text{ Pa}$								$\Delta p_g = 500 \text{ Pa}$							
			L_W em dB								L_W em dB								L_W em dB							
	l/s	m ³ /h	f_m em Hz								f_m em Hz								f_m em Hz							
			63	125	250	500	1000	2000	4000	8000	63	125	250	500	1000	2000	4000	8000	63	125	250	500	1000	2000	4000	8000
200	90	324	57	50	41	40	39	37	34	27	64	55	47	48	49	47	40	63	56	51	52	54	55	54	49	
	160	576	62	54	47	44	43	43	39	36	65	61	54	51	50	50	45	69	64	60	56	57	57	57	52	
	300	1080	69	61	53	50	50	53	48	43	77	70	60	57	55	56	51	79	74	65	62	60	60	60	56	
	360	1296	70	64	55	52	52	55	50	46	75	72	61	58	57	59	57	81	76	67	63	61	62	62	58	
250	145	522	47	41	41	42	39	39	34	26	53	55	51	50	51	47	42	66	58	55	55	57	59	56	52	
	255	918	61	52	47	45	42	44	39	32	63	61	55	52	51	53	45	68	65	62	57	57	59	57	53	
	470	1692	69	61	53	52	49	53	48	42	73	70	59	57	53	56	55	76	75	65	62	59	62	60	57	
	580	2088	72	64	56	55	52	55	51	46	75	72	62	60	56	60	59	78	78	68	64	61	64	63	60	
315	230	828	53	48	42	42	41	40	35	26	56	53	49	48	49	46	39	63	58	54	54	55	57	57	51	
	400	1440	55	54	49	47	45	46	41	33	64	60	55	52	51	54	46	68	65	61	57	57	59	58	55	
	750	2700	66	61	54	53	51	51	48	43	73	67	61	58	56	58	57	78	73	67	63	61	64	63	60	
	920	3312	70	65	58	56	53	54	52	46	76	70	64	60	58	60	58	80	77	69	65	63	65	64	62	
400	350	1260	50	51	45	48	51	50	42	35	58	57	52	53	58	59	45	60	60	59	59	63	66	61	55	
	610	2196	60	56	52	52	55	56	48	42	66	62	58	56	60	62	57	70	66	63	62	66	68	64	58	
	1130	4068	68	63	57	55	58	61	54	48	74	68	63	62	64	66	62	78	72	67	66	68	71	68	63	
	1400	5040	74	66	60	58	59	63	58	52	79	71	65	65	65	69	65	81	76	70	68	70	73	70	65	

No caso de Δp_g superior a 500 Pa , aconselha-se a consulta do programa on-line no capítulo

"Air terminal units" disponível através de www.contimetra.com

Ruído radiado

Exemplo nr. 2

Dados: $\dot{V}_{max} = 190 \text{ l/s}$ ou $684 \text{ m}^3/\text{h}$

$\Delta p_g = 500 \text{ Pa}$.

Nível de pressão sonora na sala máx.: 45 dB(A)

Tamanho da conduta: $\varnothing 200$

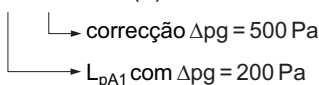
Seleção rápida - procedimento

- Da tabela da pág. 6 selecciona-se a seguinte solução:

RND/160 + CF050/160 x 1500

- Ruído gerado (através do difusor ou grelha terminal) ver tabelas da pág. 6.

$$L_{pA1} = 36 + 6 = 42 \text{ dB(A)}$$



- Ruído radiado - ver tabelas pág. 6.

$$L_{pA3} = 18 + 6 = 24 \text{ dB(A)}$$

Seleção detalhada (só do ruído radiado)

Ruído radiado L_{pA3} - ver tabela da pág. 8 e figura da pág. 7

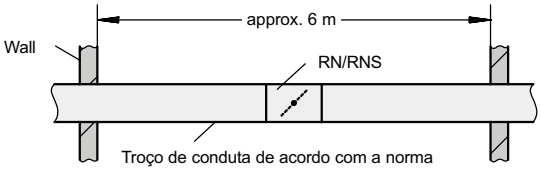
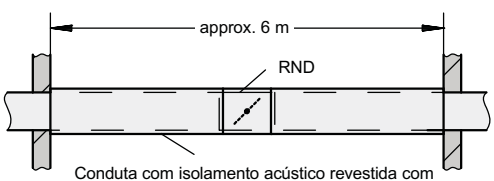
f_m	63	125	250	500	1000	2000	4000	8000
L_W - Ruído gerado	74	73	71	68	63	65	58	53
ΔL_{W1} - Correção	32	28	34	43	41	50	55	40
L_{W3} - Ruído radiado	42	45	37	25	22	15	3	13
Atenuação do tecto falso	4	4	4	4	4	4	4	4
Atenuação da sala	6	6	5	5	4	4	4	4
Correcção segundo curva "A"	-26	-16	-9	-3	0	1	1	-1
L_{pA3} Resultante	6	19	19	13	14	8	-4	4

Resultado: Desta tabela retira-se que o L_{pA3} - média ponderada do " L_{pA3} resultante" será igual apróx. a **23 dB(A)**.
Pode-se considerar como válido o valor de 24 dB(A) obtido na tabela de seleção rápida.

Conclusão:

O ruído no ambiente, resultante da "soma" destas duas fontes seria: $L_{pA1} + L_{pA3} \cong 42 \text{ dB(A)}$. Nota: L_{pA3} é desprezável face a L_{pA1} uma vez que a diferença entre eles é superior a 9dB.

Valores de correcção do ruído radiado (L_{W2} e L_{W3})

Montagem tipo	$\Delta L_W / \Delta L_{W1}$	Tamanho nominal	$\Delta L_W / \Delta L_{W1}$ em dB, related to f_m em Hz							
			63	125	250	500	1000	2000	4000	8000
RN/RNS $L_{W2} = L_W - \Delta L_W$ 	ΔL_W	80	37	34	33	22	18	12	12	10
		100	35	32	31	21	17	12	12	10
		125	26	30	30	24	22	20	16	12
		160	25	23	20	18	10	9	9	4
		200	21	17	15	15	14	11	9	9
		250	19	15	14	14	13	11	9	9
		315	17	14	13	14	13	11	9	9
		400	17	16	9	7	6	4	6	15
RND (com isolamento acústico) $L_{W3} = L_W - \Delta L_{W1}$ 	ΔL_{W1}	80	44	39	47	47	49	53	58	46
		100	42	37	45	46	48	53	58	46
		125	33	35	44	49	53	61	62	48
		160	32	28	34	43	41	50	55	40
		200	28	22	29	40	45	52	55	45
		250	26	20	28	39	44	52	55	45
		315	24	19	27	39	44	52	55	45
		400	23	17	26	37	41	49	52	41

Estes valores de correcção para estimar o ruído radiado através de um troço de conduta incluindo um RN, dependem de vários factores como por exemplo: insuflação ou extracção do ar; tipo de conduta (lisa ou espiralada); formato da conduta (circular ou rectangular); comprimento total da conduta no espaço; características acústicas do tecto falso; etc.

Os valores acima apresentados devem ser considerados como aproximados, uma vez que resultam de análises estatísticas de diversas situações reais. Podem ser tomados com uma tolerância de $\pm 4 \text{ dB}$.

Especificação técnica para projecto e Código de encomenda

Descrição (aplicação e funcionamento)

Regulador de caudal de ar circular independente da pressão próprio tanto para sistemas de caudal de ar constante (CAV) como variável (VAV) a baixa e média pressão (velocidade do ar entre 2,3 a 13 m/s) com funcionamento autónomo (sem recurso a energia exterior) aplicável quer na insuflação quer na extracção do ar.

Consiste num corpo circular com uma lâmina de regulação apoiada em chumaceiras auto-lubrificadas, uma bolsa insuflável em poliuretano resistente à fadiga e uma mola em aço inox incluída no dispositivo mecânico de ajuste e regulação devidamente calibrado.

O ajuste do caudal de ar pretendido é directo – numa escala calibrada – sem recurso a instrumentos auxiliares de medida. Pode ser montado em qualquer posição sendo no entanto necessário prever uma distância mínima de 1,5 x diâmetro após uma curva ou bifurcação da conduta a montante.

Próprio para montagem directa em condutas circulares com tamanhos normalizados de acordo com as normas DIN EN 1506 ou DIN EN 13180.

Deverá incluir juntas de vedação para garantir a estanquidade regulamentar.

Características técnicas principais

- Gama de pressão diferencial de trabalho: 50 a 1000 Pa
- Gama de ajuste de caudal relação: 4:1
- Tamanhos nominais: DN 80 a 400
- Gama de caudais de ar: 40 a 5.040 m³/h (11 a 1.400 l/s)
- Precisão dos caudais de ar: 10% do caudal ajustado.
- Estanquidade da caixa: de acordo com a norma DIN EN 1751, classe A
- Gama de temperatura de trabalho: 10 a 50°C
- Mecanismos de regulação sem manutenção

Materiais construtivos

- Corpo e lâmina: chapa de aço galvanizada
- Chumaceiras: plástico
- Bolsa: poliuretano

Equipamento de referência, marca **Trox**, série **RN**

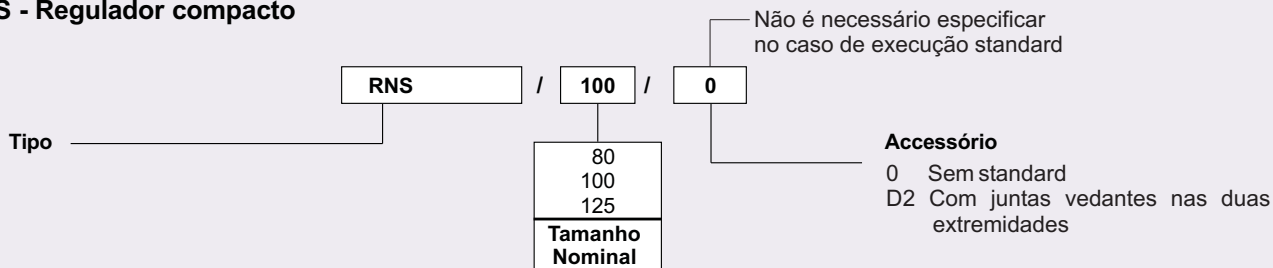
Opcional:

Para aplicações VAV – volume de ar variável – é necessário considerar como acessório complementar um actuador eléctrico reversível tudo/nada (24V ca ou 230V ca) fornecido com o próprio regulador, para permitir reajustar o índice de caudal entre o valor nominal e um valor mínimo. Os limites de variação do caudal serão facilmente ajustáveis em obra.

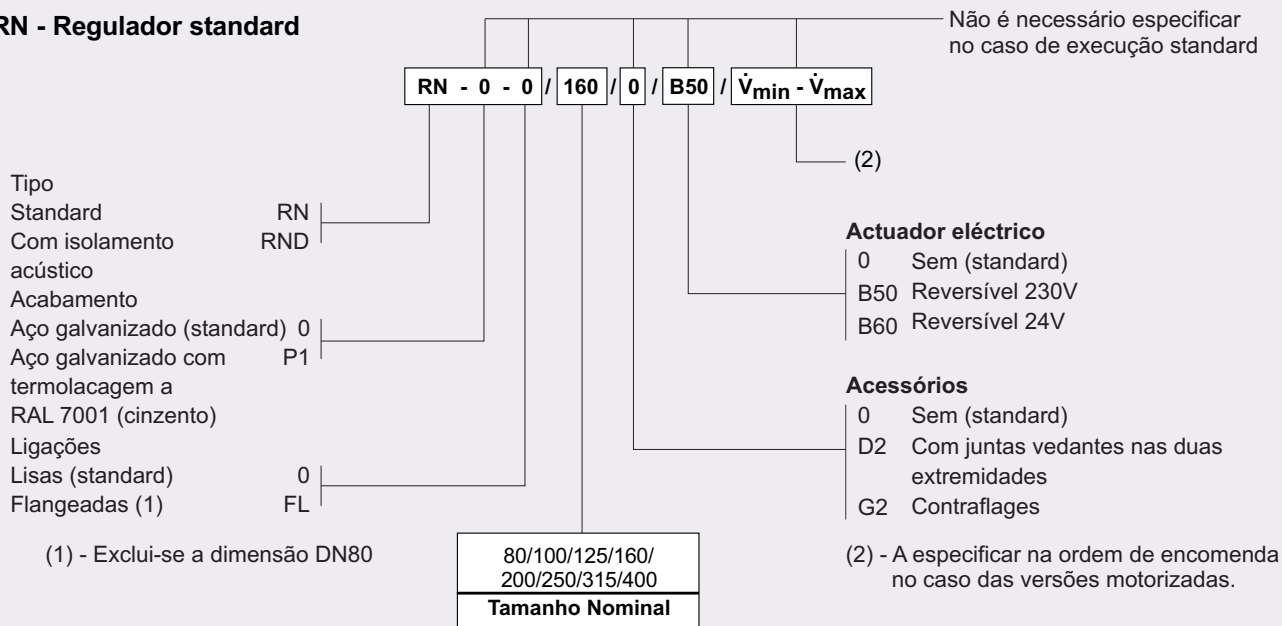
Equipamento de referência, marca **Trox**, série **RN/B ...**

Código de encomenda

RNS - Regulador compacto



RN - Regulador standard



Exemplo: Regulador standard com isolamento acústico.

Código de encomenda: RND/160

