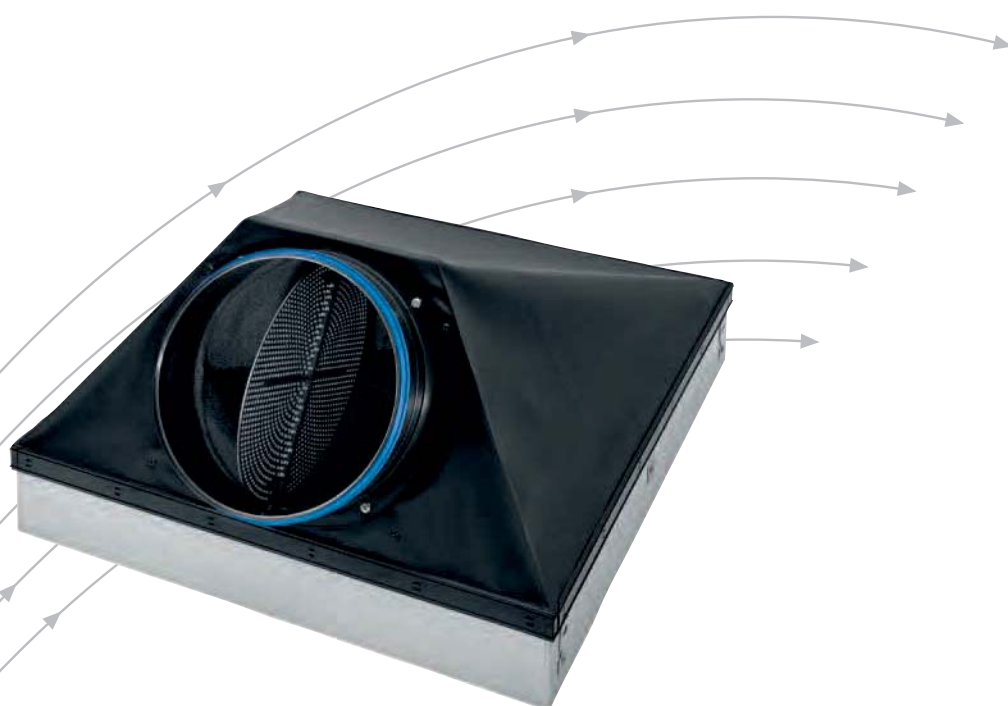


# Plenos Flexíveis

Tipo FLEXTRO

Para difusores Quadrados e Circulares



## TROX<sup>®</sup> TECHNIK

 **CONTIMETRA**  
Lisboa

Rua do Proletariado 15-B 2795-648 CARNAXIDE tel. 214 203 900 fax 214 203 902  
contimetra@contimetra.com www.contimetra.com

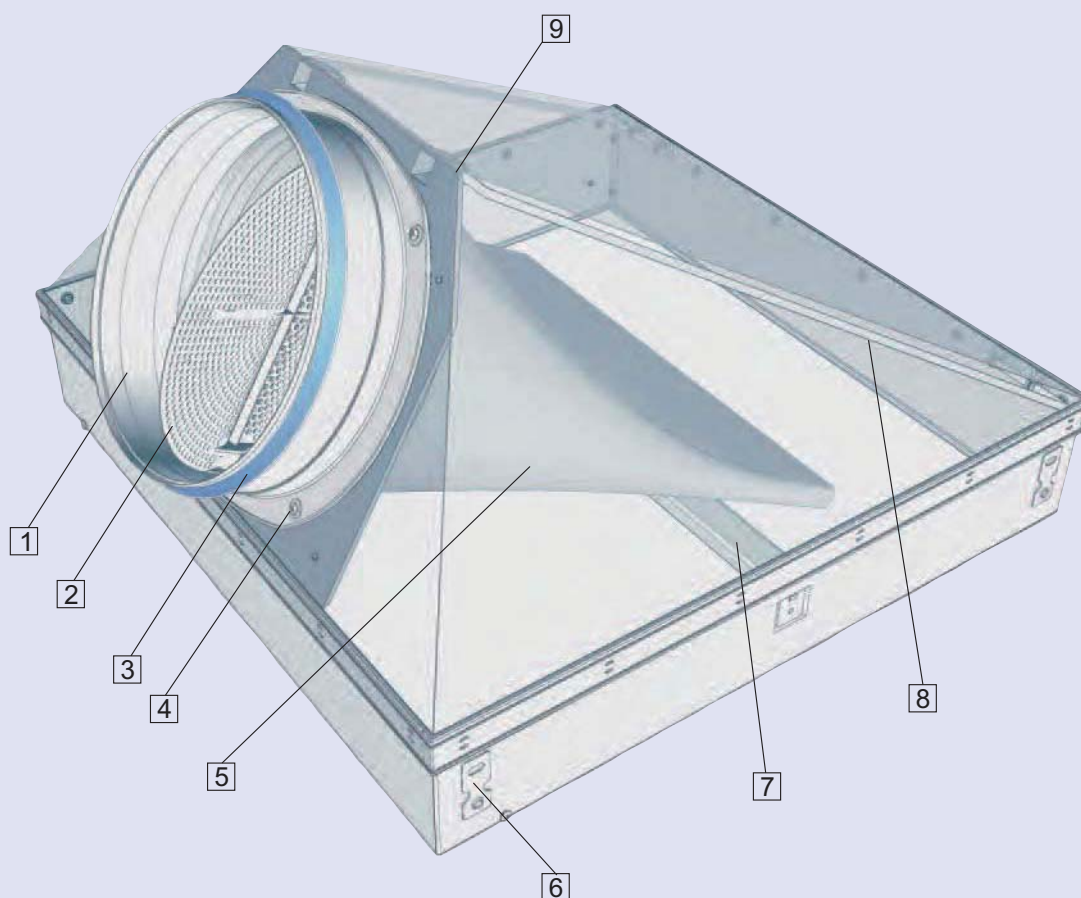
 **SISTIMETRA**  
Porto

Rua Particular de São Gemil 85 4425-164 ÁGUAS SANTAS MAIA tel. 229 774 470 fax 229 724 551  
sistimetra@sistimetra.pt www.sistimetra.pt

# Conteúdo . Descrição

Descrição .....	2	Difusores compatíveis.....	6
Inovação .....	3	Nomenclatura - Selecção rápida .....	7
Construção - Dimensões .....	4	Especificação técnica para projecto	
Montagem - Regulação do caudal .....	5	Código de encomenda .....	8

## Tipo FLEXTRO



- 1 Gola de entrada
- 2 Registo para regulação do caudal de ar
- 3 Vedante de lâmina dupla
- 4 Parafusos
- 5 Elemento de distribuição de ar ( só para insuflação)

- 6 Patilhas de suporte
- 7 Travessa de fixação do difusor
- 8 Suporte metálico Basculante
- 9 Molas metálicas de fixação do suporte metálico

Os plenos flexíveis FLEXTRO caracterizam-se pelo seu design inovador, que combina uma elevada performance aerodinâmica com a facilidade de montagem. Podem ser utilizados nos mais variados tipos de tectos falsos tendo em linha de conta a sua elevada flexibilidade arquitectural.

Quando desarmado ocupa pouco espaço facilitando o seu transporte, armazenamento e manuseamento. A sua armação no local de montagem é fácil e rápida.

A sua configuração aliada ao elemento de distribuição, no seu interior, contribuem para uma descarga uniforme do ar em toda a superfície do difusor. Consegue-se assim uma insuflação do ar, no ambiente, uniforme em todas as direcções.

A gola de entrada do ar inclui um vedante de dupla lâmina, que assegura uma elevada estanquidade quando inserida na conduta circular, bem como um registo circular perfurado para facilitar o balanceamento eólico.

## Vantagens

- Peso: Cerca de 50% mais leves que os plenos tradicionais
- Espaço: Cerca de 60% menos volumosos no transporte e armazenamento
- Fácil de montar e armar
- Distribuição do ar optimizado
- Nível de potência sonora inferior entre 5 a 10dB(A) em relação aos plenos tradicionais
- Elevada estanquidade na ligação à conduta

### Pleno FLEXTRO

#### Desarmado (embalado)



#### Armado - pronto a instalar



### Pleno tradicional



### Difusor VDW com pleno FLEXTRO



# Construção . Dimensões

## Características

- Próprio para difusores circulares e quadrados
- Próprios para insuflação e exaustão do ar.
- Para montagem em tectos falsos suspensos.
- Próprios para qualquer tipo de tectos falsos;
- Gola de entrada inclinada a 30°.
- Registo na gola de entrada ajustável em passos de 15° entre 0° e 90°.

## Construção

- Gola de entrada, tamanho nominal de 250mm, com vedante com dupla lâmina própria para ligação rápida a condutas circulares de acordo com as normas EN 1506 e EN 13180.
- Possui quatro patilhas laterais para permitir a sua suspensão através de tirantes, cabos, etc da responsabilidade do instalador.
- A moldura metálica, tem uma altura de 145mm (versão «R», para difusores circulares) ou 110mm (versão «Q», para difusores quadrados). Estas dimensões correspondem também às alturas dos plenos desarmados (embalados).
- Próprio para tectos falsos com placas 600 x 600 ou 625 x 625.
- Peso aproximado 4Kg.

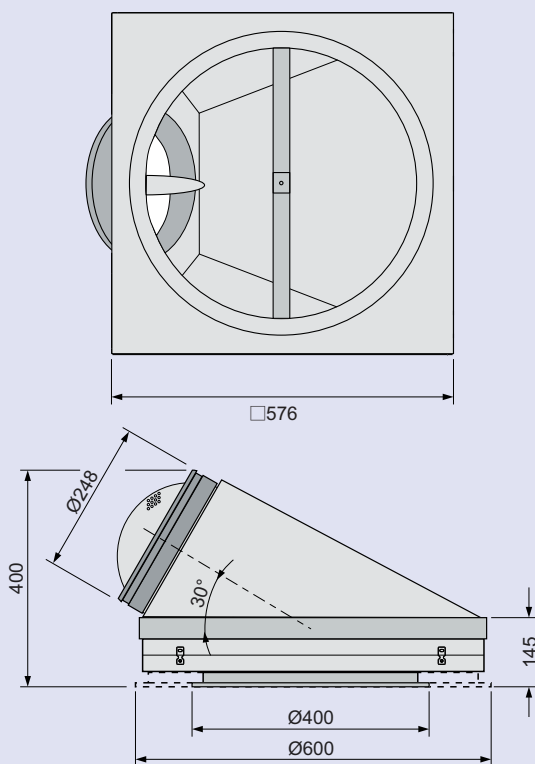
PLENO FLEXIVEL		Código de Encomenda
Placa do difusor	Aplicação	
Circular	Insuflação	-R-Z
	Exaustão	-R-A
Quadrado	Insuflação	-Q-Z
	Exaustão	-Q-A

## Materiais

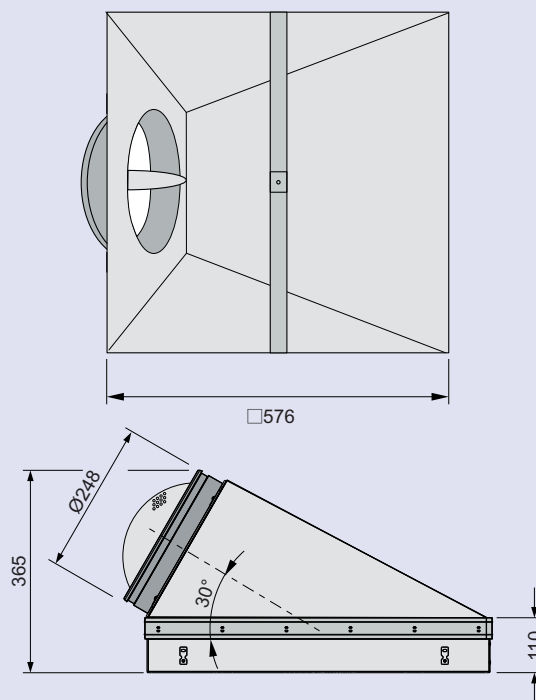
- Moldura feita a partir de chapa de aço galvanizada. Patilhas de fixação, travessa de montagem e suporte metálico basculante em aço galvanizado.
- Gola de entrada, base da gola e registo de regulação de caudal em ABS (Plástico) com comportamento ao fogo segundo UL94 (VO - flame retardant) - Não alimenta a combustão.
- As paredes flexíveis são feitas a partir de poliéster de acordo com a norma DIN 4102 - com classificação B1 de resistência ao fogo.
- Elemento de distribuição do ar feito a partir de fibra sintética.

## Dimensões

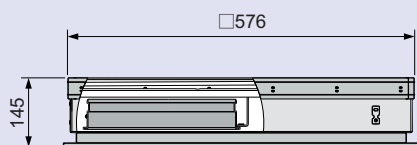
FLEXTRO-R...



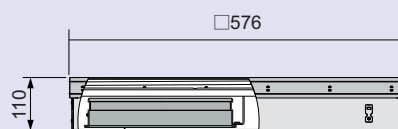
FLEXTRO-Q...



## Desarmada - embalagem



FLEXTRO-R.../600



FLEXTRO-Q.../600

# Montagem . Regulação do caudal

A montagem do pleno, a fixação do tecto real e a ligação à conduta bem como todos as peças necessárias são da responsabilidade do instalador.

Recomenda-se que esta operação seja levada a cabo por pessoal especializado. Todas as normas legais, respeitantes à obra, devem ser cumpridas.

O sistema de fixação - varão roscado, cabos, buchas, parafusos, etc. - deve ser aprovado pela entidade fiscalizadora.

O pleno incorpora quatro patilhas para a fixação suspensa do tecto real.

A conduta de ligação à gola de entrada recomenda-se ser do tipo Flexível. Tendo em linha de conta o vedante com lâmina dupla da gola não é necessário qualquer outro elemento de vedação - fita isoladora, etc...

## Montagem de tecto falso de placas

O pleno é suspenso do tecto real. O sistema de fixação das placas de tecto é independente quer do pleno quer da placa frontal do difusor. Esta última deverá ser montada, através de um parafuso central, após a montagem integral do tecto falso.

## Montagem de tecto falso de pladur

O pleno é suspenso do tecto real. O sistema de fixação das placas de pladur é independente quer do pleno quer da placa frontal do difusor. Esta última poderá ficar complanar ao tecto falso ou por baixo deste (conforme figura a baixo).

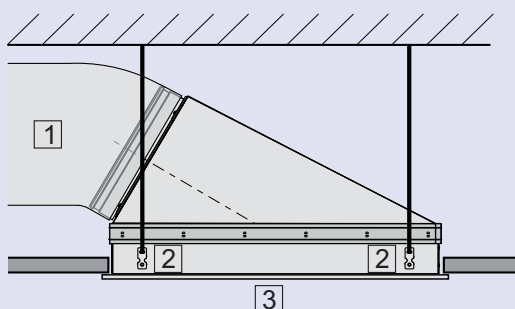
## Montagem em tecto falso de placas (perfil à vista)

O pleno é suspenso do tecto real. O sistema de fixação das placas do tecto falso é independente quer do pleno quer da placa frontal do difusor. Esta última deverá ser montada por baixo do perfil em «T» (conforme se mostra na figura abaixo).

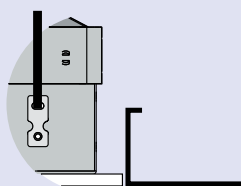
## Regulação do caudal de ar

No caso de vários difusores dependerem de uma única conduta de ar (ramal principal) poderá ser necessário equilibrar os caudais individuais em cada difusor. Será então necessário retirar a placa do difusor - através do parafuso central que a liga ao pleno - e ajustar o registo entre 0° a 90° em passos de 15°. Esta operação deverá ser levada a cabo pela equipa de comissionamento munida de equipamentos de medida adequados.

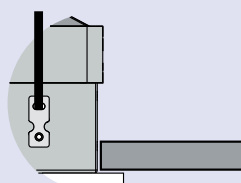
## Montagem em tectos falsos suspensos



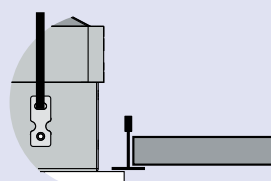
## Tecto falso de placas (fixação oculta)



## Tecto falso de pladur

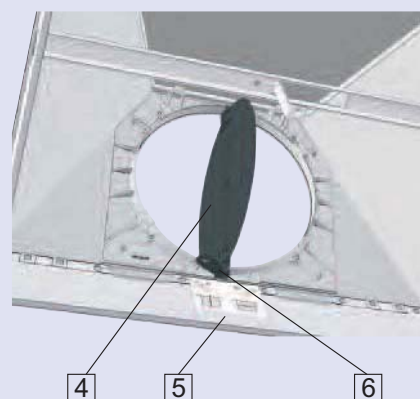


## Tecto falso de placas (perfil à vista)

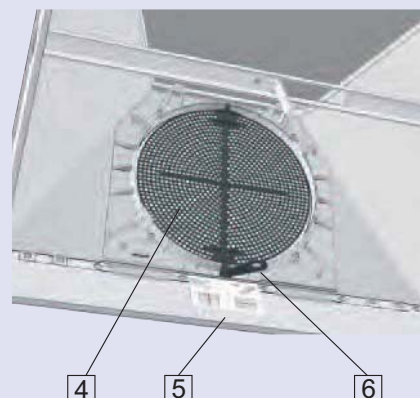


- 1 Conduta
- 2 Patilhas de fixação
- 3 Placa frontal do difusor

## Registo totalmente aberto (0°)



## Registo totalmente fechado (90°)



- 4 Lâmina do registo
- 5 Etiqueta explicativa da abertura e fecho
- 6 Manipulo

# Difusores compatíveis

O pleno Flexível FLEXTRO pode ser utilizado com uma larga variedade de difusores cuja fixação se faz através de um parafuso central.

Os difusores tanto podem ser circulares como quadrados.

Os difusores ditos «compatíveis» apresentados na tabela abaixo são os que, até ao momento, dispõem de características aerodinâmicas - publicadas na página seguinte e disponíveis no programa de selecção Easy Product Finder analisados nos nossos laboratórios e salas de ensaio.

Podem ser, no entanto, utilizadas outras séries de difusores podendo tomar-se como aproximadas as características aerodinâmicas dos mesmos considerando os plenos tradicionais.

Remetemos para os folhetos específicos de cada série de difusores outros dados técnicos não referidos aqui.






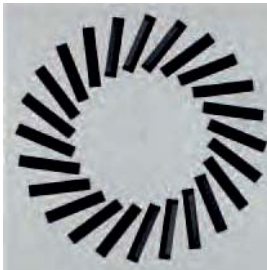

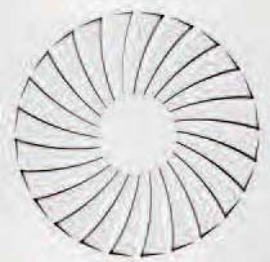
## FLEXTRO-R



## FLEXTRO-Q



### Série de difusores compatíveis com os plenos FLEXTRO

FLEXTRO - R	<b>AIRNAMIC</b> R 400L      R 400H	<b>FD-R 600</b> <b>FD-R 625</b>		<b>VDW 600x24</b> <b>VDW 625x24</b>	
	<b>AIRNAMIC</b> R 600		<b>TDF-R 600</b> <b>TDF-R 625</b>		<b>TDV-R 600</b> <b>TDV-R 625</b>
FLEXTRO - Q	<b>AIRNAMIC</b> Q 600      Q 625	<b>FD-Q 600</b> <b>FD-Q 625</b>		<b>VDW 600x24</b> <b>VDW 625x24</b>	
	<b>DLQ 600</b> <b>DLQ 625</b> <b>ADLQ 600</b> <b>ADLQ 625</b>		<b>TDF-Q 600</b> <b>TDF-Q 625</b>		<b>TDV-Q 600</b> <b>TDV-Q 625</b>

# Nomenclatura - Selecção rápida

## Nomenclatura

$\dot{V}$	l/s e m <sup>3</sup> /h	Caudal de ar
$\dot{V}_{\min}$	l/s e m <sup>3</sup> /h	Caudal de ar mínimo
$\Delta P_t$	Pa	Pressão diferencial total
$L_{Pa}$	db(A)	Nível de pressão sonora - pesada segundo a curva A.
$L_{WA}$	db(A)	Nível de potência sonora - pesada segundo a curva A.
$L_{WNC}$		Nível de potência sonora de acordo com a curva NC ( $L_{WNC} \sim L_{WA} - 6dB$ ).

O ruído no espaço ambiente é avaliado segundo o Nível de Pressão sonora em dB(A). Nas tabelas abaixo retiram-se os valores do Nível de Potência sonora, em dB(A) toma-se como valor típico da atenuação do espaço ambiente cerca de 5dB/oit.

Assim pode-se considerar que o ruído produzido pelo pleno será avaliado aproximadamente:  $L_{PA} = L_{WA} - 5dB$ .

## Pressupostos

- A potência sonora de referência é 1Pw.
- Os níveis da potência sonora foram medidos numa câmara de reverberação de acordo com a norma EN ISO 5315
- Os dados aerodinâmicos aqui referenciados tiveram como base uma densidade do ar 1,2 Kg/m<sup>3</sup>.

Na tabela abaixo encontra os dados técnicos suficientes para uma selecção rápida dos difusores tendo em linha de conta características aerodinâmicas e limites do ruído tidos como aceitáveis em espaços de conforto.

Para cada difusor são apresentados valores de perda de carga e Nível de potência sonora em função do caudal de ar e da posição do registo de regulação de caudal.

Aconselhamos no entanto a validação da pré-selecção feita, para obter mais informação específica a cada caso real, através do nosso programa de selecção conhecida por Easy Product Finder - disponível na nossa pagina Troxtechnik.en.

### Caudal de ar e perda de carga total para um determinado valor do Nível de potência sonora

Difusor (Tamanho)	Registo totalmente aberto																		Correcção para diversas posições do registo										
	$L_{WA} = 30dB(A)$				$L_{WA} = 35dB(A)$				$L_{WA} = 40dB(A)$				$L_{WA} = 45dB(A)$				$L_{WA} = 50dB(A)$				45°	90°	45°	90°					
	$\dot{V}_{\min}$		$\dot{V}$		$\Delta P_t$		$\dot{V}$		$\Delta P_t$		$\dot{V}$		$\Delta P_t$		$\dot{V}$		$\Delta P_t$		$\dot{V}$		$\Delta P_t$		$\Delta P_t \times$	$L_{WA}+$					
	l/s	m <sup>3</sup> /h	l/s	m <sup>3</sup> /h	Pa	l/s	m <sup>3</sup> /h	Pa	l/s	m <sup>3</sup> /h	Pa	l/s	m <sup>3</sup> /h	Pa	l/s	m <sup>3</sup> /h	Pa	l/s	m <sup>3</sup> /h	Pa			dB	dB					
<b>Insuflação</b>																													
Airamic	R / 400L	40	145	75	270	9	85	305	13	105	380	18	125	450	26	145	520	37	1.3	2.1	0	0							
	R / 400H	70	250	105	380	16	125	450	22	145	520	31	175	630	44	205	740	62	1.5	2.4	0	1							
	R / 600	115	415	175	630	23	210	755	33	245	880	46	290	1045	64	345	1240	89	1.9	3.4	6	10							
	Q / 600	125	450	205	740	29	240	865	39	280	1010	53	325	1170	71	375	1350	97	1.9	4.2	8	16							
	Q / 625	125	450	205	740	29	240	865	39	280	1010	53	325	1170	71	375	1350	97	1.9	4.2	8	16							
VDW 600 x 24 VDW 625 x 24	85	305	155	560	25	185	665	35	215	775	47	250	900	65	295	1060	89	1.6	2.8	2	7								
FD 600 . FD 625	60	215	120	430	19	140	505	27	165	595	38	200	720	53	235	845	75	1.5	2.4	1	2								
TDF 600 TDF 625	120	430	150	540	26	175	630	36	210	755	51	245	880	71	290	1045	100	1.5	2.6	2	5								
TDV 600 TDV 625	130	470	175	630	30	200	720	40	235	845	54	275	990	73	315	1135	99	1.6	3.0	5	8								
DLQ / ADLQ 600 DLQ / ADLQ 625	220	790	220	790	32	255	920	45	300	1080	62	355	1280	87	420	1510	121	2.1	4.1	11	16								
<b>Extracção</b>																													
Airamic	R / 400L			110	395	16	130	470	22	155	560	32	185	665	45	225	810	65	1.1	2.3	0	6							
	R / 400H			125	450	18	145	520	25	175	630	35	205	740	49	240	865	68	1.3	2.6	1	9							
	R / 600			165	595	13	190	685	18	225	810	25	260	935	34	305	1100	46	1.6	4.8	5	16							
	Q / 600			170	610	11	200	720	16	240	865	22	280	1010	30	330	1190	42	1.9	5.8	6	16							
	Q / 625			170	610	11	200	720	16	240	865	22	280	1010	30	330	1190	42	1.9	5.8	6	16							
	VDW 600 x 24 VDW 625 x 24			190	685	12	220	790	16	255	920	22	300	1080	30	345	1240	40	2.0	6.5	7	20							
	FD 600 . FD 625			130	470	15	150	540	20	175	630	27	205	740	37	240	865	51	1.6	3.1	4	12							
	TDF 600 TDF 625			125	450	15	145	520	20	170	610	28	200	720	39	235	845	54	1.2	3.0	0	12							
	TDV 600 TDV 625			155	560	16	180	650	21	210	755	28	240	865	38	280	1010	51	1.4	3.8	3	16							
	DLQ / ADLQ 600 DLQ / ADLQ 625			185	665	9	220	790	13	260	935	18	305	1100	25	360	1295	35	2.3	7.8	7	22							

# Especificação para projecto e Código de encomenda

## Especificação para projecto

### Descrição

Pleno flexível próprio para combinar com difusores quadrados ou circulares. Pode ser utilizado nos mais variados tipos de tectos falsos tanto na situação de insuflação do ar como na de extracção.

A sua configuração e o elemento de distribuição, no seu interior, contribuem para uma descarga uniforme do ar em toda a superfície do difusor. Conseguindo-se assim uma insuflação do ar, no ambiente, uniforme em todas as direcções.

O perfil aerodinâmico, as paredes flexíveis e o registo perfurado conferem uma performance acústica cerca de 2 a 5dB inferior ao pleno tradicional.

### Composição

- Moldura metálica com travessa de montagem com adaptador quadrado ou circular à parte interior da placa frontal do difusor.
- Gola de entrada Ø250, com vedante de lâmina dupla, incluindo registo de regulação do caudal - ajustável de 0° a 90° em passos de 15°. Ligação a conduta circular em conformidade com as normas: EN 1506 e EN 13180
- Elemento de distribuição de ar - só na insuflação

### Materiais

- Moldura feita em chapa de aço galvanizada.
- Gola de entrada e registo de regulação do caudal em ABS (plástico) - com efeito retardante ao fogo segundo norma UL94 (VO).
- Paredes flexíveis em poliéster - com classificação B1 na resistência ao fogo segundo a norma DIN 4102
- Elemento de distribuição do ar feito a partir de fibra sintética.

Trox Technik

Fabricante / Distribuidor: Trox Technik / Contimetra - Sistimetra

Modelo: FLEXTRO - R(Q) - Z / 600

## Código de encomenda

