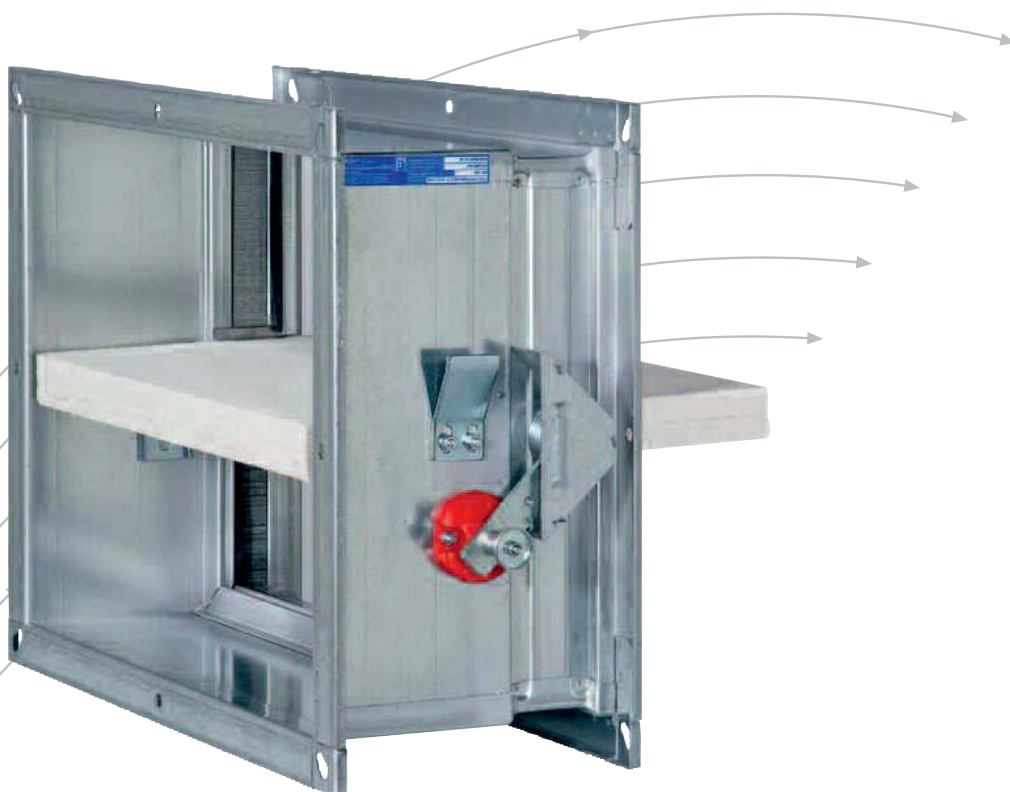


Registos Corta Fogo

- Série FKA-EU
- Testado segundo a norma EN 1366-2
- Certificados EI 120 (ve, ho i↔o) S (em vários países europeus)



TROX[®] TECHNIK

m CONTIMETRA
Lisboa

Rua do Proletariado 15-B 2795-648 CARNAXIDE tel. 214 203 900 fax 214 203 902
contimetra@contimetra.com www.contimetra.com

m SISTIMETRA
Porto

Rua Particular de São Gemil 85 4425-164 ÁGUAS SANTAS MAIA tel. 229 774 470 fax 229 724 551
sistimetra@sistimetra.pt www.sistimetra.pt

Descrição	2	Dimensionamento - Perda de carga	14
Aplicação	3	Dimensionamento - Nível de potencia sonora	15
Execuções • Dimensões	4	Área livre de passagem	16
Acessórios de Montagem	6	Coeficiente de resistência	16
Acessórios eléctricos		Montagem:	
Interruptores de fim e/ou início de curso	9	Em paredes e placas maciças	17
Actuador com mola de retorno	10	Em paredes leves	19
TROXNETCOM	12	Montagem afastada da parede	21
Nomenclatura • Tabela de selecção rápida	13	Especificação para projecto e código de encomenda	23

FKA-EU com fusível térmico



FKA-EU com actuador eléctrico com mola de retorno



Os registos corta-fogo da série FKA-EU foram ensaiados de acordo com a norma europeia EN 1366-2 e adicionalmente cumprem com os requisitos específicos dos regulamentos emitidos pelas entidades competentes de cada país.

Os registos corta-fogo servem para isolar de forma automática zonas de fogo em sistemas de ventilação e ar-condicionado. Podem ser montados em paredes e tectos tanto em alvenaria como em betão como ainda em paredes leves (ex. pladur, placas de silicato de cálcio, etc.) Podem ainda ser montados afastados das paredes desde que observados determinados requisitos técnicos como os descritos na pág. 18.

A sua montagem tanto pode ser vertical como horizontal e é independente do sentido de passagem de ar. O dispositivo de disparo interior pode ser facilmente removido para inspecção e/ou substituição.

Características principais

Os registos corta-fogo da série FKA-EU são testados de acordo com a norma europeia EN 1366-2, e têm, até ao momento, aprovações oficiais com classificação EI 120-S em diversos países como os abaixo indicados:

- Bélgica
- Polónia
- Itália
- Rússia

Certificados e instruções de operação encontram-se disponíveis em www.troxtechnik.com

Aconselhamos o uso do programa de selecção e dimensionamento dos nossos equipamentos baptizado de “**Easy Product Finder**”

Os registos corta-fogo são componentes que requerem especial cuidado na montagem, no comissionamento e na inspecção periódica do seu funcionamento.

Recomenda-se uma inspecção bi-anual inicial passando a anual no caso de ausência de qualquer deficiência funcional. A rotina de manutenção que se recomenda resume-se à limpeza dos mecanismos de fecho e verificação do dispositivo de disparo.

A periodicidade das manutenções depende do sistema de ar condicionado e das condições de operação devendo esta ser da inteira responsabilidade do chefe de manutenção.

Os registos corta fogo são órgãos que requerem autorização especial. Por conseguinte devem ser seguidas as indicações específicas dos regulamentos em vigor e as instruções de montagem, comissionamento e manutenção que são fornecidos junto a cada registo corta-fogo.

Além destas indicações devem ainda ser observadas as mencionadas na norma DIN 31051 e DIN EN 13306 ou equivalente.

A licença Z-41.3-6.. da inspecção geral de construção, o folheto técnico original e os regulamentos para a montagem, comissionamento e manutenção podem ser consultados directamente no site: www.troxtechnik.com.



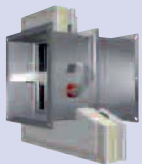
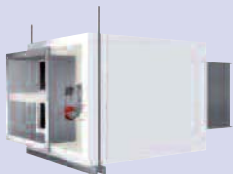
Importante :

A classe de resistência ao fogo do registo corta-fogo depende da classificação da parede onde o mesmo for instalado. Ou seja numa parede classificada como EI 60 o registo "passará" a uma classificação EI 60 (i→o) S.

As ligações às condutas devem ser feitas de modo a que o registo não fique sujeito a forças que possam danificar ou empenar a sua estrutura.

Quando instalado em paredes de pladur, paredes de construção leve ou em paredes de condutas classificadas (resistentes ao fogo) devem ser consideradas mangas flexíveis para ligação a condutas rígidas - tanto de um lado como do outro - para evitar a danificação da parede, na eventualidade de um incêndio, por dilatação da conduta metálica - ver página 8.

As condutas flexíveis podem ser ligadas directamente.

Local de instalação	Execução e material	Espessura mínima em mm	Classificação da resistência ao fogo considerando a espessura mínima	Comprimento da caixa		Pormenores de montagem na página
				L=240	L=500	
Paredes maciças 	Paredes maciças em betão ou betão celular	125	EIS 120	x	x	14/15
	Paredes maciças em tijolo	125				
Placas 	Placas de betão ou betão celular	150	EIS 120	x	x	
Paredes de construção leve, com estrutura metálica 	Paredes revestidas com placas resistentes ao fogo dos dois lados	100	EIS 120	--	x	16/17
Afastado da parede 	Em conjugação com placas de classificação L90 de resistência ao fogo (ex. silicato de sódio)	--	Depende da classificação da parede	x	x	18/19

Características gerais

Classificação EI 120-S em vários países europeus, de acordo com a norma EN 13501-3

- Disponível em dois comprimentos - L = 240 e L = 500
- Direcção do fluxo do ar indiferente
- Temperatura de disparo 72°C
- Montagem em conduta horizontal

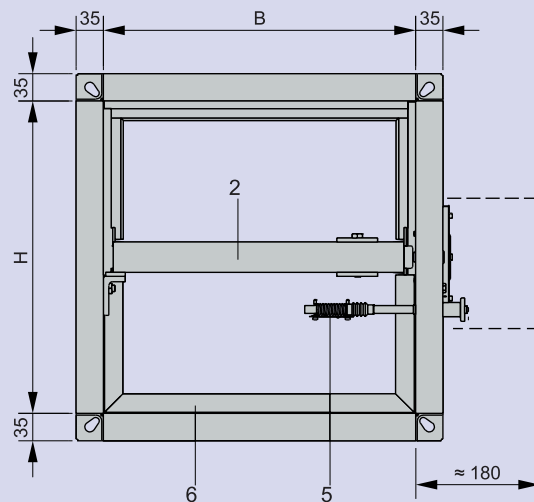
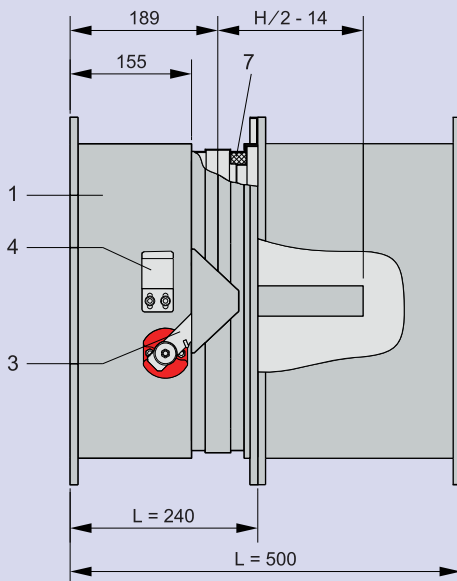


Mecanismo de retenção e disparo

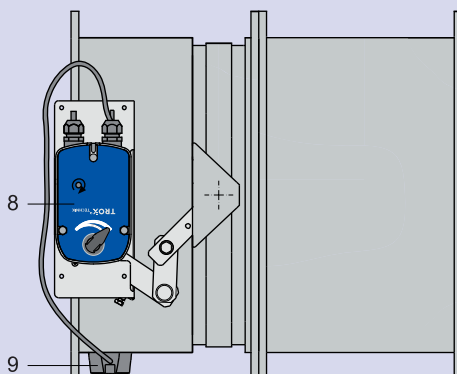
Características construtivas

- Construção rectangular
- Estanqueidade do corpo de acordo com a norma EN 1751, classe A
- Ligações a condutas através de flanges Pré-furadas com largura de 30 mm
- Dimensões disponíveis (B x H) (*)
Mínima: 200 x 200 B = Largura
Máxima: 1500 x 800 H = Altura
(*) Em passos de 50 mm
- Elevada estanqueidade a fumos frios e quentes

FKA-EU com fusível térmico



FKA-EU com actuador eléctrico



----- Manter esta zona livre para acesso ao mecanismo de retenção e disparo

- 1 Corpo
- 2 Lâmina basculante
- 3 Manípulo de rearme
- 4 Dispositivo de bloqueio do manípulo
- 5 Fusível térmico
- 6 Batente de volta inteira
- 7 Vedante de volta inteira (fumo frio)
- 8 Actuador eléctrico com mola de retorno
- 9 Dispositivo de disparo termo-eléctrico

Materiais

- **Corpo:**
 - execução standard: em chapa de aço galvanizado
 - (1) execução opcional 1 : em chapa de aço galvanizado com termolacagem em côr Ral 7001 (cinzento)
 - (1) execução opcional 2 : aço inox (1.4301)
- **Lâmina:** Promatect-H (40 mm)
- **Veios:**
 - execução standard: aço galvanizado
 - execuções opcionais 1 e 2 : aço inox
- **Chumaceiras**
 - execução standard: latão
 - Execuções opcionais 1 e 2 : aço inox
- **Vedante (fumos frios)**
 - Dimensões até (BxH) 400 x 300 o corpo não tem batente. A lâmina inclui, encastrado em todo o perímetro exterior, um vedante tubular oco com 8 mm em **DESMOPAN 786**.
 - Dimensões superiores a B = 400 ou H = 300 o corpo tem um batente de volta inteira revestida com uma fita esponjosa em poliuretano (PU)
 - Tanto num caso como no outro é garantida a estanquidade regulamentar (norma EN 1366-2) a fumos frios quando a lâmina se encontra fechada.
- **Vedante (fumos quentes)**
 - Faixa intumescente de volta inteira embutida no corpo do registo na zona de basculamento da lâmina: **Promaseal - PL 1,8 mm**

Variantes de execução		Fusível térmico calibrado para:	Código de encomenda
Corpo			
Galvanizado		72 °C	-
Termolacado em côr RAL 7001		72 °C	-1
Aço inox		72 °C	-2

(1) Execuções adequadas a ambientes com maior exigência ao nível de resistência à corrosão - ex.: ambientes laboratoriais, ambientes salinos, etc...

Dimensões • Peso aproximado em kg (L=240 mm/L=500mm)

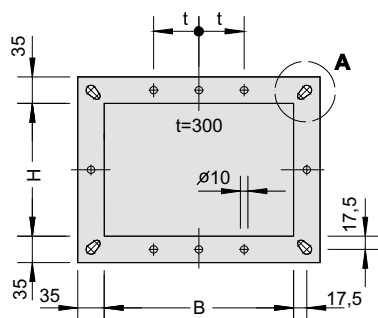
H em mm	B em mm																
	200	250	300	350	400	450	500	600	700	800	900	1000	1100	1200	1300	1400	1500
200	7/11	8/12	8/13	9/14	10/15	10/16	11/17	13/19	14/21	15/23	18/26	19/28	21/30	22/32	23/34	25/36	26/38
250	8/12	8/13	9/14	10/15	11/16	12/17	13/19	14/21	16/23	17/25	20/29	22/31	23/33	25/36	27/38	28/40	30/42
300	8/13	9/14	10/15	11/16	12/18	13/19	14/20	16/23	18/25	19/28	22/31	24/34	26/36	28/39	30/41	32/44	33/46
350	9/14	10/15	11/16	12/18	13/19	14/21	15/22	17/25	19/27	21/30	25/34	27/37	29/39	31/42	33/45	35/47	37/50
400	10/15	11/16	12/18	13/19	14/21	16/22	17/24	19/27	21/30	24/32	27/36	29/39	32/42	34/45	36/48	38/51	41/54
450	11/16	12/18	13/19	14/21	16/22	17/24	18/25	21/28	23/32	26/35	29/39	32/42	34/45	37/49	39/52	42/55	44/58
500	12/18	13/19	14/20	15/22	17/24	18/25	19/27	22/30	25/34	28/37	31/42	34/45	37/48	40/52	42/55	45/59	48/62
600			16/23	17/25	19/27	21/28	22/30	25/34	29/38	32/42	36/47	39/51	42/54	45/58	49/62	52/66	55/70
700			18/25	20/27	21/30	23/32	25/34	29/38	32/42	36/47	40/52	44/56	48/61	51/65	55/69	59/73	62/78
800			20/28	22/30	24/32	26/35	28/37	32/42	36/47	40/51	45/57	49/62	53/66	57/71	61/76	65/81	69/85

L em mm
240 ou 500

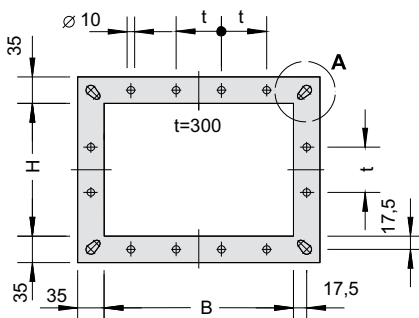
Nas versões motorizadas considerar um peso adicional de 3 kg

Pré-furação da flange

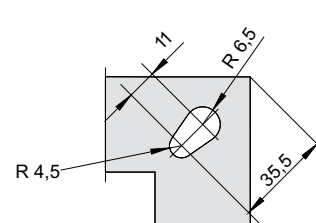
Número ímpar de orifícios



Número par de orifícios



Pormenor A - Canto



B ou H em mm	200-350	400-500	600	700/800	900/1000	1100/1200	1300/1400	1500
Número de orifícios em B (*)	-	1	1	2	3	3	4	4
Número de orifícios em H (*)	-	1	1	2	-	-	-	-

Acessórios de montagem

Adaptações circulares

Estas adaptações - como fornecimento opcional - facilitam a "inserção" dos registos FKA-EU em condutas circulares, de um lado ou dos dois.

Tendo em consideração que a lâmina, na posição "aberta", excede a dimensão "L" do corpo, é necessário prever peças de extensão conforme se indicam nesta página. Tanto as peças de extensão como as adaptações circulares são pré-furadas com a mesma matriz das flanges dos registos.

Estes acessórios de montagem podem ser fornecidos separados ou integrados nos registos FKA-EU em fábrica.

NOTA: No caso da adaptação circular no lado da "montagem" aconselha-se a escolha de registos com $L = 500$ mm.

Materiais

Execução standard: em chapa de aço galvanizado

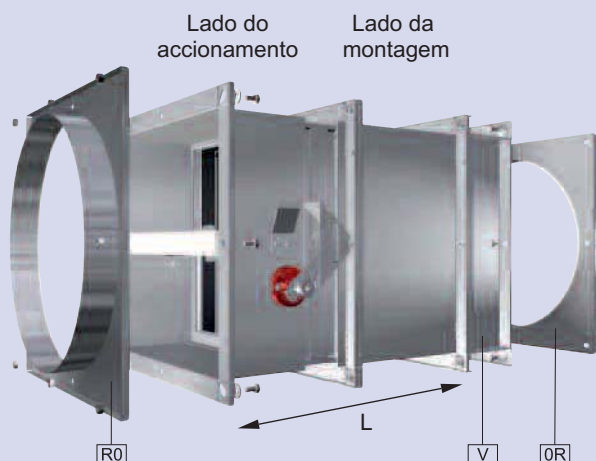
Execução opcional 1: em chapa de aço galvanizado termolacada em cor RAL 7001

Execução opcional 2: em aço inox

Acessório		Código de encomenda
Lado do accionamento	Lado da montagem	
Adaptador circular	---	R0
---	Adaptador circular	0R
Adaptador circular	Adaptador circular	RR

Localização e comprimento das peças de extensão			
Dimensões em mm			
H	Lado do accionamento	Lado da montagem	L
200-300	--	--	500
350-550	120	--	500
600-800	260	120	500

Adaptadores circulares

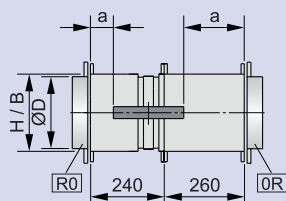


IMPORTANTE

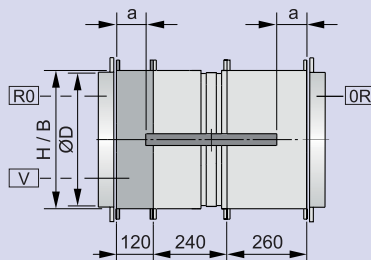
- No caso de ser necessário um adaptador circular no lado da montagem recomenda-se o modelo **FKA-EU** com $L = 500$ mm.
- Tanto as peças de extensão como os adaptadores circulares podem vir montados de fábrica, ou, em alternativa, ser fornecidos como peças soltas.
- É recomendada uma distância mínima de $a = 50$ mm entre a extremidade da lâmina, tanto de um lado como do outro, e o plano do(s) adaptador(es) circular(es).

- R Adaptador circular
- V Peça de extensão

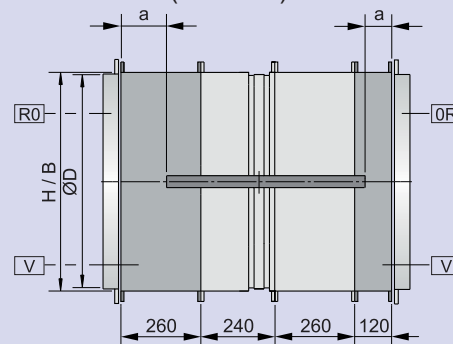
Sem peças de extensão ($H \leq 300$)



Com uma peça de extensão (lado do accionamento) ($350 \leq H \leq 550$)



Com duas peças de extensão (tanto do lado do accionamento como do lado da montagem) ($H \geq 600$)



Dimensões em mm													
Tamanho nominal	200	250	300	350	400	450	500	550	600	650	700	750	800
B x H	200 x 200	250 x 250	300 x 300	350 x 350	400 x 400	450 x 450	500 x 500	550 x 550	600 x 600	650 x 650	700 x 700	750 x 750	800 x 800
ØD	198	248	298	348	398	448	498	548	598	648	698	748	798

Grelha de protecção

Em aplicações em que o registo tem uma única ligação a uma conduta de ar, a outra extremidade deverá ser protegida por uma grelha.

Tendo em consideração que a lâmina, na posição "aberta", excede a dimensão "L" do corpo, é necessário prever peças de extensão conforme se indicam nesta página.

Tanto as grelhas como as peças de extensão podem ser fornecidos separados ou integrados nos registos FKA-EU em fábrica.

NOTA: No caso da grelha vir a ser montada no lado da "montagem" aconselha-se a escolha de registos com $L = 500$ mm.

Materiais

Execução standard: moldura e rede em aço galvanizado

(1) Execução opcional 1: moldura e rede em aço galvanizado termolacada em cor RAL 7001

(1) Execução adequada a ambientes com maior exigência ao nível de resistência à corrosão

Acessório		Código de encomenda
Lado do accionamento	Lado da montagem	
Grelha de protecção	---	A0
---	Grelha de protecção	0A

Localização e comprimento das peças de extensão			
Dimensões em mm			
H	Lado do accionamento	Lado da montagem	L
200-300	--	--	500
350-550	120	--	500
600-800	260	120	500

Grelha de protecção

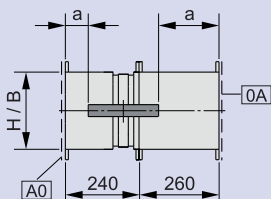


IMPORTANTE

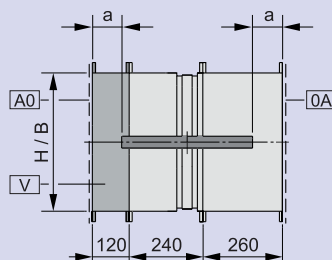
- No caso de ser necessário uma grelha no lado da montagem recomenda-se o modelo FKA-EU com $L = 500$ mm.
- Tanto as peças de extensão como as grelhas de protecção podem vir montadas de fábrica, ou, em alternativa, ser fornecidos como peças soltas.
- É recomendada uma distância mínima de $a = 50$ mm entre a extremidade da lâmina, tanto de um lado como do outro, e o plano da(s) grelha(s).

- A Grelha de protecção
 V Peça de extensão

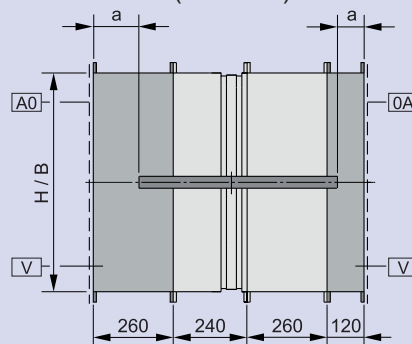
Sem peças de extensão
($H \leq 300$)



Com uma peça de extensão
(lado do accionamento)
($350 \leq H \leq 550$)



Com duas peças de extensão
(tanto do lado do accionamento
como do lado da montagem)
($H \geq 600$)



Acessórios de montagem

Manga flexível

Os registos corta-fogo podem ser inseridos directamente nas condutas de ar cujo material ou desenho permite dilatações sem aplicação de pressões excessivas sobre os mesmos no caso de ocorrência de um incêndio – que poderiam conduzir a um colapso da parede na zona envolvente dos registos.

Não se garantindo esta situação no caso de paredes leves (por ex. em pladur) é fortemente aconselhado o uso de mangas flexíveis em material de combustão normal (M2) conforme se mostra nas figuras abaixo.

Tendo em consideração que a lâmina, na posição "aberta", excede a dimensão "L" do corpo, é necessário prever peças de extensão conforme se indicam nesta página.

As peças de extensão podem ser fornecidas separadas ou integradas nos registos FKA-EU em fábrica. As mangas flexíveis são fornecidas como peças soltas - a sua montagem é da responsabilidade do instalador.

NOTA: No caso da manga flexível vir a ser montada no lado da "montagem" aconselha-se a escolha de registos com $L = 500$ mm.

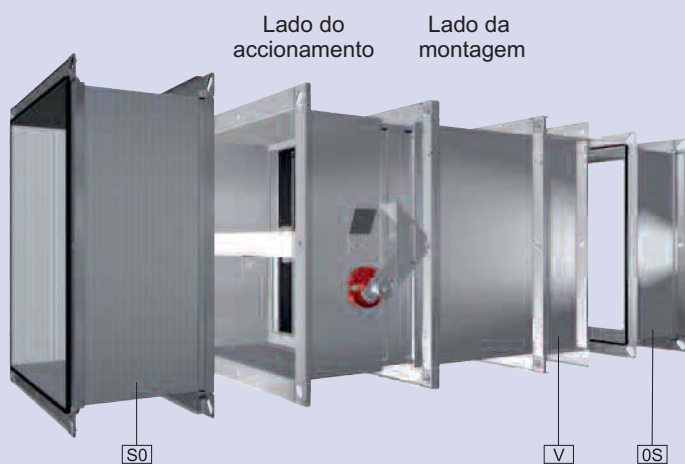
Materiais

Manga flexível em tecido plástico reforçado combustão normal (M2)

Acessório		Código de encomenda
Lado do accionamento	Lado da montagem	
Manga flexível	---	S0
---	Manga flexível	0S
Manga flexível	Manga flexível	SS

Localização e comprimento das peças de extensão			
Dimensões em mm			
H	Lado do accionamento	Lado da montagem	L
200-300	--	--	500
350-550	120	--	500
600-800	260	120	500

Mangas flexíveis

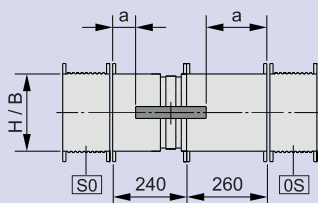


IMPORTANTE

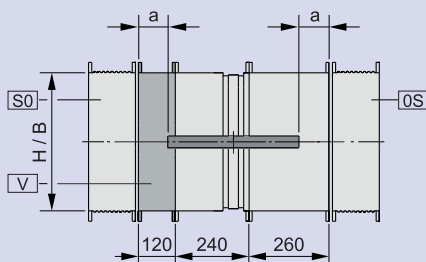
- No caso de ser necessário uma manga flexível no lado da montagem recomenda-se o modelo FKA-EU com $L = 500$ mm.
- As peças de extensão podem ser fornecidas separadas ou integradas nos registos FKA-E de fábrica. As mangas flexíveis são fornecidas como peças soltas - a sua montagem é da responsabilidade do instalador.
- É recomendada uma distância mínima de $a = 50$ mm entre a extremidade da lâmina, tanto de um lado como do outro, e o plano da(s) flange(s) da(s) manga(s) flexível(is).

- S Mangas flexíveis
- V Peça de extensão

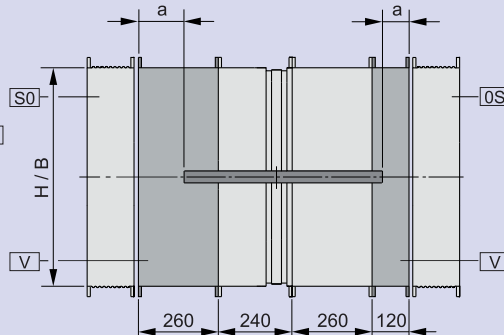
Sem peças de extensão
($H \leq 300$)



Com uma peça de extensão
(lado do accionamento)
($350 \leq H \leq 550$)



Com duas peças de extensão
(tanto do lado do accionamento
como do lado da montagem)
($H \geq 600$)



Accesórios eléctricos • Fim-de-curso

FKA-EU com fusível térmico



Interruptor fim-de-curso com contacto inversor (SPDT) que permite a sinalização remota de registo aberto (Z01), fechado (Z02) ou ainda registo aberto e fechado (Z03).

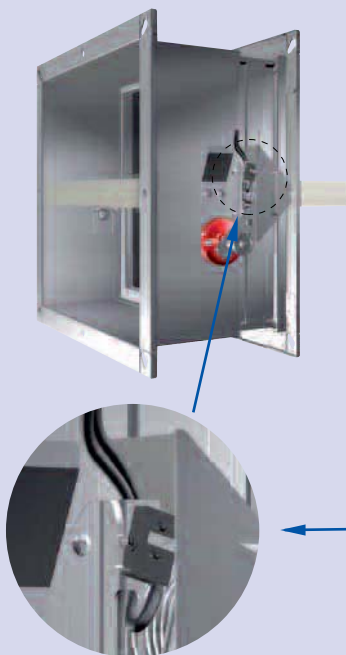
Tal como se mostra nos esquemas abaixo, podem ser integrados em circuitos de sinalização simples – indicador luminoso no quadro (H) – ou em sistemas de supervisão central e controlo (SGTC).

Como opção, em cada interruptor pode ser acoplado um 2º interruptor (por encaixe) para duplicação da informação para dois “sistemas” distintos por ex. SGTC e quadro AVAC.

Accesórios	Código de encomenda
Interruptor fim-de-curso do registo "ZU" "Fechado"	Z01
Interruptor fim-de-curso do registo "AUF" "Aberto"	Z02
Interruptor fim-de-curso do registo "AUF" "Aberto" e "ZU" "Fechado"	Z03

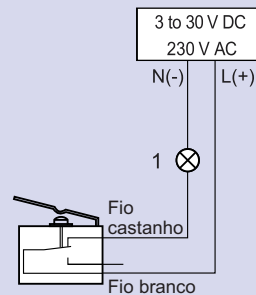
Interruptor fim-de-curso	
Comprimento do cabo	1 metro
Diâmetro do cabo	4,5 mm
Grau de protecção do cabo	IP 66
Tipo de contacto	1 contacto inversor galvanizado com revestimento a ouro
Máxima corrente de corte	0,5 A
Mínima corrente de corte	5 mA
Máxima tensão de corte	30V cc, 250V ca
Mínima tensão de corte	3V

Fim-de-curso

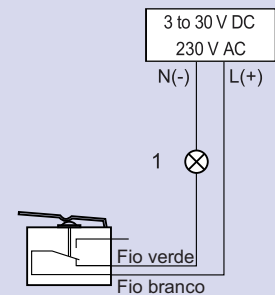


Exemplos de cablagem

Interruptor fim-de-curso não accionado



Interruptor fim-de-curso accionado



1 Luzes de controlo ou relé por parte do cliente

FKA-EU na posição "ABERTO"



Posição da lâmina	Interruptor fim-de-curso
"Aberta"	Accionado
"Fechada"	Não accionado

FKA-EU na posição "FECHADO"



Posição da lâmina	Interruptor fim-de-curso
„Aberta"	Não accionado
„Fechada"	Accionado

Acessórios

Actuadores com mola de retorno

FKA-EU com actuador eléctrico com mola de retorno - Série BLF

(Registos com dimensões até: B x H = 800 x 400 mm)



O registo corta-fogo com um actuador eléctrico com mola de retorno, permite ser comandado remotamente. É possível integrá-lo no sistema automático de detecção de incêndios (SADI).

O registo fecha automaticamente sempre que a temperatura do ar, no interior, for superior a 72°C ou através de um sinal de comando de um detector de fumos instalado na conduta ou ainda via sinal proveniente da SADI.

Todos os registos podem ser fechados e abertos manualmente para teste, mesmo sem rotura do fusível térmico ou termo-eléctrico.

Como opção, os registos podem ser integrados numa rede de comunicações via módulos de controlo e comando do sistema TroxNetCom ou ainda num sistema Bus TroxAS-i.

Acessórios

Código de encomenda

Actuador a 230V ca (BLF 230-T-TR)	Z43
Actuador a 24V ca / 24V cc (BLF 24-T-ST-TR)	Z45

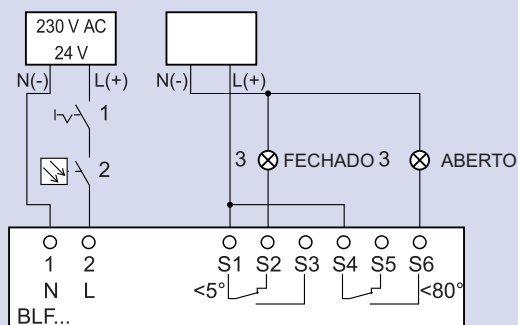
Actuador eléctrico com mola de retorno (90°)

Modelo	BLF230-T TR	BLF24-T-ST TR
Tensão nominal	230V ca, 50/60Hz ±14%	24V ca, 50/60Hz ±20% 24V cc -10%/+20%
Consumo em funcionamento	6W	5W
Consumo em repouso	3W	2,5W
Dimensionamento	7VA (Imáx. 150 mA @ 10ms)	7VA (Imáx. 5,8A @ 5ms)
Classe de protecção	II	III
Grau de protecção	IP54	
Tempo de actuação do motor (arme ou rearme)	40 a 75 s	
Tempo de actuação da mola (fecho)	20 s	
Interruptores fim-de-curso ajustados em 5° e 80°	2 x inversores 6 (1,5)A, 250V ca e 2,5A, 30V cc	
Cabos de ligação	Cabo com 1m, 2 condutores, 0,75mm ²	
motor	Cabo com 1m, 6 condutores, 0,75mm ²	
interruptor auxiliar	Cabo com 1m, 6 condutores, 0,75mm ²	

Actuador eléctrico com mola de retorno



Exemplos de cablagem



- 1 - Contacto representativo dos encravamentos de segurança dependentes da SADI e do sistema de ventilação AVAC. Quando fechado, o registo abre.
- 2 - Dispositivo de disparo opcional (por ex. detector de fumos da Trox, RM-O-3-D ou RM-O-VS-D)
- 3 - Sinalizadores luminosos - fornecimento de terceiros.

Acessórios

Actuadores com mola de retorno

FKA-EU com actuador eléctrico com mola de retorno - Série BF



O registo corta-fogo com um actuador eléctrico com mola de retorno, permite ser comandado remotamente. É possível integrá-lo no sistema automático de detecção de incêndios (SADI).

O registo fecha automaticamente sempre que a temperatura do ar, no interior, for superior a 72°C ou através de um sinal de comando de um detector de fumos instalado na conduta ou ainda via sinal proveniente da SADI.

Todos os registos podem ser fechados e abertos manualmente para teste, mesmo sem rotura do fusível térmico ou termo-eléctrico.

Como opção, os registos podem ser integrados numa rede de comunicações via módulos de controlo e comando do sistema TroxNetCom ou ainda num sistema Bus TroxAS-i.

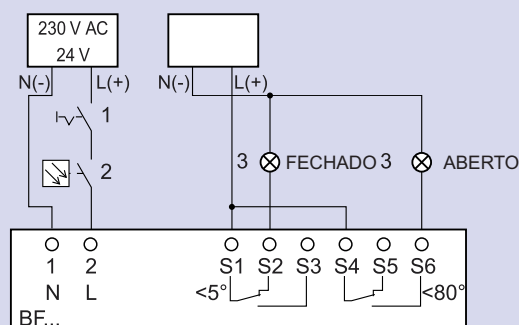
Acessórios	Código de encomenda
Actuador a 230V ca (BF 230-T-TR)	Z43
Actuador a 24V ca / 24V cc (BF 24-T-ST-TR)	Z45

Actuador eléctrico com mola de retorno (90°)		
Modelo	BF230-T TR	BF24-T-ST TR
Tensão nominal	230V ca, 50/60Hz ±14%	24V ca, 50/60Hz ±20% 24V cc -10%/+20%
Consumo em funcionamento	8W	7W
Consumo em repouso	3W	2W
Dimensionamento	12,5VA (Imáx. 150 mA @ 10ms)	10VA (Imáx. 5,8A @ 5ms)
Classe de protecção	II	III
Grau de protecção	Ip54	
Tempo de actuação do motor (arme ou rearme)	aprox. 140 s	
Tempo de actuação da mola (fecho)	16 s	
Interruptores fim-de-curso ajustados em 5° e 80°	2 x inversores 6 (1,5)A, 250V ca e 2,5A, 30V cc	
Cabos de ligação	motor	Cabo com 1m, 2 condutores, 0,75mm ²
	interruptor auxiliar	Cabo com 1m, 6 condutores, 0,75mm ²

Actuador eléctrico com mola de retorno



Exemplos de cablagem



- 1 - Contacto representativo dos encravamentos de segurança dependentes da SADI e do sistema de ventilação AVAC. Quando fechado, o registo abre.
- 2 - Dispositivo de disparo opcional (por ex. detector de fumos da Trox, RM-O-3-D ou RM-O-VS-D)
- 3 - Sinalizadores luminosos - fornecimento de terceiros.

FKRS-EU com actuador eléctrico com mola de retorno com componentes TroxNetCom



Os registos corta-fogo com actuador eléctrico com mola de retorno BLF(BF)24-T-ST-TR podem adicionalmente incorporar módulos de alimentação e comunicação para integrá-los em sistemas BUS: **AS-i** ou **LON**.

As cartas "AS-EM/B" (AS-i) e "LON-WA1/B2" vêm já montadas de fábrica e interligadas ao actuador – a alimentação e BUS de comunicação são da responsabilidade do instalador.

O AS-i é um sistema BUS standard e normalizado de acordo com as normas EN 50295 e IEC 62026-2 com aprovação para utilização em sistemas de protecção contra incêndios.

Acessórios	Código de encomenda
AS-EM/N e BLF(BF)24-T-ST TR	ZA03

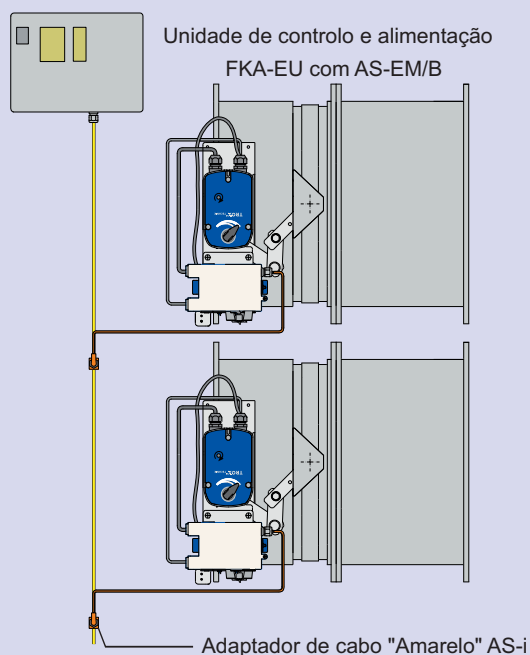
Acessórios	Código de encomenda
LON-WA1/B2 e BLF(BF)24-T-ST TR	ZL06
LON-WA1/B2-AD e BLF(BF)24-T-ST TR	ZL07
LON-WA1/B2-AD230 e BLF(BF)24-T-ST TR	ZL08

AS-i não é um sistema proprietário havendo já inúmeros fabricantes de componentes integráveis no BUS.

LON e LonMark é também um sistema BUS standard e normalizado e igualmente não proprietário havendo também inúmeros fabricantes de componentes integráveis no BUS.

A transmissão de dados processa-se num micro-processador da "Echelon Corporation" segundo um protocolo uniformizado.

Módulo AS-EM/B



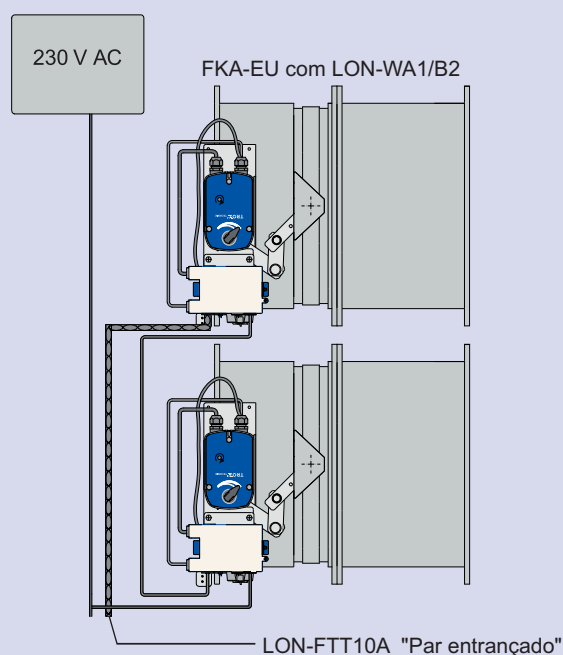
Cada módulo AS-EM/B alimenta (24V cc) o respectivo actuador e recebe as informações de aberto e fechado. Ao BUS dá e recebe informações de acordo com a estratégia definida na matriz de fogo.

Inclui leds de sinalização de:

- Operação
- Registo aberto
- Registo fechado

Para mais informações consulte www.troxtechnik.com

Módulo LON-WA1/...



LON-WA1/B2

Para comando de 1 ou 2 registos corta-fogo

LON-WA1/B2-AD

Com ficha de ligação para o segundo registo corta-fogo (tensão de alimentação de 24V ca)

LON-WA1/B2-AD230

Com ficha de ligação para o primeiro registo corta-fogo (tensão de alimentação de 230V ca)

Nomenclatura • Tabela de Selecção rápida

Nomenclatura

V_A	Em m/s	Velocidade do ar na conduta na secção B x H
Δp	em Pa	Perda de carga (montagem em conduta) relativa ao tamanho nominal: $\Delta p = \zeta \times \frac{\rho}{2} \times V_A^2$
ζ		Coefficiente de resistência (montagem em conduta)
ρ	em Kg/m ³	Densidade do ar (aprox. 1.2 a 20°C)
L_{WA}	em dB(A)	Nível de potência sonora (curva A)
L_{WNC}		Nível de potência sonora (curva NC) ($L_{WNC} \approx L_{WA} - 5$ dB)
L_W oit.	em dB	Nível de potência sonora por oitava
f_m	em Hz	Frequência central de cada oitava

B, H	em mm	Largura, altura nominais
A_{eff}	em m ²	Área livre de passagem
\dot{V}	em m ³ /h	Caudal de ar
K		Factor de correcção da L_{WA} para dimensões de B = 400 e B = 600

Pressupostos

A referência da potência sonora L_w é 1 pW (10⁻¹² W). Os níveis de potência sonora foram medidos numa câmara de reverberação de acordo com a norma ENISO 5135, Fevereiro de 1999.

Atenção: No caso de uma montagem sem ligação à conduta os valores do nível da potência sonora devem ser corrigidos de acordo com a norma ISO5135.

Caudal de ar máximo, para $\Delta p_{pt} < 35$ Pa

H (mm)	L_{WA} dB(A)	B (mm)																			
		200	250	300	350	400	450	500	550	600	650	700	750	800	900	1000	1100	1200	1300	1400	1500
200	35	650	850	1050	1250	1400	900	1050	1150	1250	1400	1500	1600	1700	1950	2150	2400	2650	2850	3100	3300
	45	950	1200	1450	1750	2000	1300	1450	1650	1800	1950	2100	2300	2450	2750	3100	3400	3750	4050	4400	4700
250	35	900	1150	1400	1650	1900	1350	1500	1650	1850	2000	2150	2300	2500	2800	3150	3450	3800	4150	4450	4800
	45	1300	1650	2000	2300	2650	1900	2150	2350	2600	2850	3050	3300	3550	4000	4450	4950	5400	5850	6350	6800
300	35	1150	1450	1750	2050	2350	1750	1950	2150	2400	2600	2800	3000	3250	3650	4100	4500	4950	5350	5800	6200
	45	1600	2050	2500	2900	3300	2450	2750	3050	3400	3700	4000	4300	4600	5200	5800	6400	7050	7650	8250	8850
350	35	800	1050	1350	1600	1850	2150	2400	2650	2950	3200	3450	3700	4000	4500	5050	5550	6050	6600	7100	7650
	45	1150	1550	1900	2300	2650	3050	3400	3800	4150	4550	4900	5300	5650	6400	7150	7900	8650	9400	10100	10850
400	35	950	1250	1600	1900	2200	2550	2850	3150	3450	3800	4100	4400	4700	5350	5950	6550	7200	7800	8450	9050
	45	1350	1800	2250	2700	3150	3600	4050	4500	4950	5350	5800	6250	6700	7600	8450	9350	10200	11100	12000	12850
450	35	1250	1650	1850	2200	2550	2950	3300	3650	4000	4350	4700	5100	5450	6150	6850	7600	8300	9000	9700	10450
	45	1800	2400	2600	3150	3650	4150	4650	5200	5700	6200	6700	7200	7750	8750	9750	10800	11800	12800	13800	14850
500	35	1550	2100	2100	2500	2900	3300	3700	4150	4550	4950	5350	5750	6150	6950	7800	8600	9400	10200	11000	11800
	45	2200	2950	2950	3550	4150	4700	5300	5850	6450	7050	7600	8200	8750	9900	11050	12200	13350	14500	15650	16800
550	35			2350	2800	3250	3700	4150	4600	5050	5500	5950	6450	6900	7800	8700	9600	10500	11400	12300	13150
	45			3300	3950	4600	5250	5900	6550	7200	7850	8500	9150	9800	11050	12350	13600	14900	16200	17450	18750
600	35			2600	3100	3600	4100	4600	5100	5600	6100	6600	7100	7600	8600	9600	10550	11550	12550	13550	14550
	45			3650	4400	5100	5800	6550	7250	7950	8650	9400	10100	10800	12200	13600	15050	16450	17850	19250	20650
650	35			2850	3400	3950	4500	5050	5600	6150	6650	7200	7750	8300	9400	10500	11550	12650	13750	14800	15900
	45			4000	4800	5600	6350	7150	7950	8700	9500	10250	11050	11800	13350	14900	16450	17950	19500	21050	22600
700	35			3050	3650	4250	4850	5450	6050	6650	7250	7850	8450	9000	10200	11350	12550	13700	14900	16050	17250
	45			4350	5200	6050	6900	7750	8600	9450	10300	11150	12000	12800	14500	16150	17850	19500	21150	22850	24500
750	35			3300	3950	4600	5250	5900	6550	7200	7800	8450	9100	9700	11000	12250	13550	14800	16050	17300	18600
	45			4700	5650	6550	7450	8400	9300	10200	11100	12000	12900	13800	15650	17450	19250	21050	22800	24600	26400
800	35			3550	4250	4950	5650	6350	7000	7700	8400	9050	9750	10450	11800	13150	14500	15850	17200	18550	19900
	45			5050	6050	7050	8000	9000	9950	10950	11900	12900	13850	14850	16750	18700	20600	22550	24450	26400	28300

Dimensionamento • Perda de carga

Exemplo 1

Dados

Caudal de ar	500 l/s (1800m ³ /h)
Largura max.	350 mm
Nível de potência sonora max.	35 dB(A)

Da tabela de selecção rápida

FKA-EU-LD / 350 x 300 x 240 (sem batente)

Características técnicas da selecção feita

V_A	= 1800 m ³ /h / (0,35 m x 0,3 m x 3600) = 4,8 m/s
Δp_t	= 5 Pa (da tabela 1, para B = 400 mm)
Correcção para B = 350, da tabela 2	
Δp_t	= 7 Pa x 1,2 = 8,4 Pa
L_{WA}	= 32 dB(A) (da tabela 3, para B = 400 mm)
Correcção para B = 350, da tabela 6	
L_{WA}	= 32 dB(A) + 0 = 32 dB(A)

Espectro da Potência Sonora								
f_m em Hz	63	125	250	500	1000	2000	4000	8000
L_{WA} em dB(A)	32							
Correcção de acordo com tabela 4	13	5	2	-4	-6	-11	-17	-24
L_W em dB	45	37	34	28	26	21	15	8

Tabela 1: Perda de carga Δp_t em Pa para registos com B = 400 e B = 600

H (mm)	B (mm)	Série	V_A em m/s ⁽¹⁾										
			2	3	4	5	6	7	8	9	10	11	12
200	400	FKA-EU/LD (sem batente)	<5	<5	6	10	14	19	25	32	39	47	56
250			<5	<5	5	8	11	15	20	25	31	38	45
300			<5	<5	<5	7	10	13	17	22	27	32	39
350	600	FKA-EU (com batente)	<5	5	8	13	19	25	33	42	52	63	75
400			<5	<5	7	11	15	21	27	35	43	52	62
450			<5	<5	6	9	13	18	23	30	37	44	53
500			<5	<5	5	8	12	16	21	26	32	39	47
550			<5	<5	5	7	10	14	19	24	29	35	42
600			<5	<5	<5	7	10	13	17	22	27	32	38
650			<5	<5	<5	6	9	12	16	20	25	30	35
700			<5	<5	<5	6	8	11	15	19	23	28	33
750			<5	<5	<5	5	8	11	14	18	22	26	31
800			<5	<5	<5	5	7	10	13	17	21	25	30

(1) Velocidade do ar superior ou igual a 8 m/s somente no caso de registos motorizados

Tabela 2: Factores de correcção da perda de carga Δp_t para outras larguras (B)

Série	Binmm																			
	200	250	300	350	400	450	500	550	600	650	700	750	800	900	1000	1100	1200	1300	1400	1500
400 FKA-EU/LD	1,9	1,6	1,3	1,2	1,1															
600 FKA-EU	2,4	1,9	1,6	1,4	1,3	1,2	1,1	1,0	1,0	1,0	0,9	0,9	0,9	0,8	0,8	0,8	0,8	0,8	0,7	0,7

Dimensionamento • Nível de potência sonora

Exemplo 2

Dados

Caudal de ar	4250 l/s (15300m ³ /h)
Largura max.	1000 mm
Nível de potência sonora max.	45 dB(A)

Da tabela de selecção rápida

FKA-EU / 1000 x 700 x 500 (com batente)

Características técnicas da selecção feita

V_A	= 15300 m ³ /h / (1,0 m x 0,7 m x 3600) = 6,1 m/s
Δp_t	= 8 Pa (da tabela 1, para B = 600 mm)
Correcção para B = 1000, da tabela 2	
Δp_t	= 8 Pa x 0,8 ≈ 7 Pa
L_{WA}	= 44 dB(A) (da tabela 3, para B = 600 mm)
Correcção para B = 1000, da tabela 6	
L_{WA}	= 44 dB(A) - 1 = 43 dB(A)

Espectro da Potência Sonora								
f_m em Hz	63	125	250	500	1000	2000	4000	8000
L_{WA} em dB(A)	43							
Correcção de acordo com tabela 5	4	6	1	-3	-6	-9	-17	-25
L_W em dB	47	49	44	40	37	34	26	18

Tabela 3: Nível de potência sonora em dB(A) para registos com B = 400 e B = 600

H (mm)	B (mm)	Série	V_A em m/s ⁽¹⁾										
			2	3	4	5	6	7	8	9	10	11	12
200	400	FKA-EU/LD (sem batente)	<15	20	29	35	41	46	49	53	56	59	62
250			<15	18	27	33	39	43	47	51	54	57	60
300			<15	17	26	32	38	42	46	50	53	56	58
350	600	FKA-EU (com batente)	16	28	36	42	47	52	56	59	62	65	67
400			15	27	35	41	46	51	55	58	61	64	66
450			<15	26	34	41	46	50	54	57	60	63	65
500			<15	25	34	40	45	50	53	57	60	62	65
550			<15	25	33	40	45	49	53	56	59	62	64
600			<15	25	33	39	44	49	53	56	59	62	64
650			<15	24	33	39	44	48	52	56	59	61	64
700			<15	24	32	39	44	48	52	55	58	61	64
750			<15	24	32	38	44	48	52	55	58	61	63
800			<15	24	32	38	43	48	52	55	58	61	63

(1) Velocidade do ar superior ou igual a 8 m/s somente no caso de registos motorizados

Tabela 4: Valores de correcção de L_{WA} para registos FKA-EU/LD, sem batente

V_A m/s	f_m em Hz							
	63	125	250	500	1000	2000	4000	8000
2	17	8	3	-2	-8	-17	-26	-33
4	15	5	2	-3	-7	-12	-19	-26
6	10	4	2	-4	-6	-10	-16	-22
8	7	3	1	-4	-6	-8	-13	-19
10	5	2	1	-5	-5	-6	-11	-17

Tabela 5: Valores de correcção de L_{WA} para registos FKA-EU, com batente

V_A m/s	f_m em Hz							
	63	125	250	500	1000	2000	4000	8000
2	10	13	3	-3	-15	-17	-28	-36
4	8	10	3	-3	-7	-11	-21	-29
6	4	6	1	-3	-6	-9	-17	-25
8	2	4	-1	-3	-4	-7	-14	-22
10	-1	-2	-3	-4	-4	-7	-12	-20

Área livre de passagem • Coeficiente de resistência

Factor de correcção de L_{WA}

Tabela 6: Área livre de passagem - Coeficiente de resistência - Factor de correcção L_{WA}

H (mm)		B inmm																			
		200	250	300	350	400	450	500	550	600	650	700	750	800	900	1000	1100	1200	1300	1400	1500
200	A_{eff}	0,024	0,031	0,038	0,045	0,051	0,039	0,044	0,049	0,054	0,059	0,064	0,069	0,074	0,084	0,094	0,104	0,114	0,124	0,134	0,144
	ζ	1,23	0,93	0,83	0,73	0,65	3,02	2,89	2,80	2,72	2,65	2,60	2,55	2,51	2,45	2,40	2,36	2,33	2,30	2,28	2,26
	K	1,0	0,5	0,0	0,0	0,0	0,5	0,5	0,0	0,0	0,0	0,0	-0,5	-0,5	-1,0	-1,0	-1,0	-1,0	-1,0	-1,0	-1,0
250	A_{eff}	0,33	0,043	0,052	0,061	0,070	0,059	0,066	0,074	0,081	0,089	0,096	0,104	0,111	0,126	0,141	0,156	0,171	0,186	0,201	0,216
	ζ	0,93	0,76	0,65	0,58	0,52	1,78	1,69	1,63	1,58	1,54	1,50	1,47	1,44	1,40	1,37	1,34	1,32	1,31	1,19	1,28
	K	1,0	0,5	0,0	0,0	0,0	0,5	0,5	0,0	0,0	0,0	0,0	-0,5	-0,5	-1,0	-1,0	-1,0	-1,0	-1,0	-1,0	-1,0
300	A_{eff}	0,042	0,054	0,066	0,078	0,089	0,078	0,088	0,098	0,108	0,118	0,128	0,138	0,148	0,168	0,188	0,208	0,228	0,248	0,268	0,288
	ζ	0,76	0,63	0,55	0,49	0,45	1,26	1,20	1,15	1,11	1,08	1,05	1,03	1,01	0,98	0,95	0,93	0,91	0,90	0,89	0,88
	K	1,0	0,5	0,0	0,0	0,0	0,5	0,5	0,0	0,0	0,0	0,0	-0,5	-0,5	-1,0	-1,0	-1,0	-1,0	-1,0	-1,0	-1,0
350	A_{eff}	0,035	0,048	0,060	0,073	0,085	0,098	0,110	0,123	0,135	0,148	0,160	0,173	0,185	0,210	0,235	0,260	0,285	0,310	0,335	0,360
	ζ	2,00	1,55	1,31	1,17	1,07	0,99	0,94	0,90	0,86	0,84	0,81	0,79	0,78	0,75	0,73	0,71	0,70	0,69	0,68	0,67
	K	5,2	3,4	2,3	1,6	1,0	0,5	0,5	0,0	0,0	0,0	0,0	-0,5	-0,5	-1,0	-1,0	-1,0	-1,0	-1,0	-1,0	-1,0
400	A_{eff}	0,042	0,057	0,072	0,087	0,102	0,117	0,132	0,147	0,162	0,177	0,192	0,207	0,222	0,252	0,282	0,312	0,342	0,372	0,402	0,432
	ζ	1,72	1,32	1,11	0,98	0,89	0,83	0,78	0,74	0,71	0,69	0,67	0,65	0,64	0,61	0,59	0,58	0,57	0,56	0,55	0,54
	K	5,2	3,4	2,3	1,6	1,0	0,5	0,5	0,0	0,0	0,0	0,0	-0,5	-0,5	-1,0	-1,0	-1,0	-1,0	-1,0	-1,0	-1,0
450	A_{eff}	0,049	0,067	0,084	0,102	0,119	0,137	0,154	0,172	0,189	0,207	0,224	0,242	0,259	0,294	0,329	0,364	0,399	0,434	0,469	0,504
	ζ	1,54	1,17	0,98	0,86	0,78	0,72	0,67	0,64	0,61	0,59	0,57	0,56	0,54	0,52	0,50	0,49	0,48	0,47	0,46	0,45
	K	5,2	3,4	2,3	1,6	1,0	0,5	0,5	0,0	0,0	0,0	0,0	-0,5	-0,5	-1,0	-1,0	-1,0	-1,0	-1,0	-1,0	-1,0
500	A_{eff}	0,056	0,076	0,096	0,116	0,136	0,156	0,176	0,196	0,216	0,236	0,256	0,276	0,296	0,336	0,376	0,416	0,456	0,496	0,536	0,576
	ζ	1,40	1,06	0,88	0,77	0,69	0,64	0,60	0,57	0,54	0,52	0,50	0,49	0,47	0,45	0,44	0,43	0,42	0,41	0,40	0,39
	K	5,2	3,4	2,3	1,6	1,0	0,5	0,5	0,0	0,0	0,0	0,0	-0,5	-0,5	-1,0	-1,0	-1,0	-1,0	-1,0	-1,0	-1,0
550	A_{eff}			0,108	0,131	0,153	0,176	0,198	0,221	0,243	0,266	0,288	0,311	0,333	0,378	0,423	0,468	0,513	0,558	0,603	0,648
	ζ			0,81	0,70	0,63	0,58	0,54	0,51	0,49	0,47	0,45	0,44	0,42	0,41	0,39	0,38	0,37	0,36	0,35	0,35
	K			2,3	1,6	1,0	0,5	0,5	0,0	0,0	0,0	0,0	-0,5	-0,5	-1,0	-1,0	-1,0	-1,0	-1,0	-1,0	-1,0
600	A_{eff}			0,120	0,145	0,170	0,195	0,220	0,245	0,270	0,295	0,320	0,345	0,370	0,420	0,470	0,520	0,570	0,620	0,670	0,720
	ζ			0,75	0,65	0,58	0,53	0,50	0,47	0,44	0,43	0,41	0,40	0,39	0,37	0,35	0,34	0,33	0,32	0,32	0,31
	K			2,3	1,6	1,0	0,5	0,5	0,0	0,0	0,0	0,0	-0,5	-0,5	-1,0	-1,0	-1,0	-1,0	-1,0	-1,0	-1,0
650	A_{eff}			0,132	0,160	0,187	0,215	0,242	0,270	0,297	0,325	0,352	0,380	0,407	0,462	0,517	0,572	0,627	0,682	0,737	0,792
	ζ			0,70	0,61	0,54	0,50	0,46	0,43	0,41	0,39	0,38	0,37	0,35	0,34	0,32	0,31	0,30	0,30	0,29	0,28
	K			2,3	1,6	1,0	0,5	0,5	0,0	0,0	0,0	0,0	-0,5	-0,5	-1,0	-1,0	-1,0	-1,0	-1,0	-1,0	-1,0
700	A_{eff}			0,144	0,174	0,204	0,234	0,264	0,294	0,324	0,354	0,384	0,414	0,444	0,504	0,564	0,624	0,684	0,744	0,804	0,864
	ζ			0,67	0,57	0,51	0,47	0,43	0,41	0,38	0,37	0,35	0,34	0,33	0,31	0,30	0,29	0,28	0,27	0,27	0,26
	K			2,3	1,6	1,0	0,5	0,5	0,0	0,0	0,0	0,0	-0,5	-0,5	-1,0	-1,0	-1,0	-1,0	-1,0	-1,0	-1,0
750	A_{eff}			0,156	0,189	0,221	0,254	0,286	0,319	0,351	0,384	0,416	0,449	0,481	0,546	0,611	0,676	0,741	0,806	0,871	0,936
	ζ			0,64	0,55	0,48	0,44	0,41	0,38	0,36	0,34	0,33	0,32	0,31	0,29	0,28	0,27	0,26	0,25	0,25	0,24
	K			2,3	1,6	1,0	0,5	0,5	0,0	0,0	0,0	0,0	-0,5	-0,5	-1,0	-1,0	-1,0	-1,0	-1,0	-1,0	-1,0
800	A_{eff}			0,168	0,203	0,238	0,273	0,308	0,343	0,378	0,413	0,448	0,483	0,518	0,588	0,658	0,728	0,798	0,868	0,938	1,008
	ζ			0,61	0,52	0,46	0,42	0,39	0,36	0,34	0,33	0,33	0,30	0,29	0,27	0,26	0,25	0,24	0,24	0,23	0,23
	K			2,3	1,6	1,0	0,5	0,5	0,0	0,0	0,0	0,0	-0,5	-0,5	-1,0	-1,0	-1,0	-1,0	-1,0	-1,0	-1,0

Montagem em paredes e placas maciças

Os registos corta-fogo FKA-EU estão aprovados para montagem em paredes e placas maciças usando massa (reboco) feita em obra - montagem "molhada"

Quando montados na vertical a lâmina pode funcionar em qualquer posição; no caso da montagem horizontal o eixo da lâmina deve ficar na horizontal.

O sentido de passagem do ar é indiferente da montagem. O dispositivo de comando, sinalização e rearme deve ficar acessível para permitir a sua inspecção durante as rotinas de manutenção.

Espessuras regulamentares

Espessura mínima da parede

- Betão, betão celular, betão leve ou alvenaria 125 mm

Espessura mínima da placa

- Betão ou betão celular: 150 mm

Nota 1: É necessário prever um troço de extensão – fornecido com o registo ou adaptado pelo instalador – para permitir uma correcta ligação à conduta (ver desenho abaixo)

Importante:

Durante a montagem o registo não pode sofrer qualquer deformação, pois tal conduziria a um deficiente funcionamento do mesmo.

As ligações às condutas rígidas somente podem ser feitas através de mangas flexíveis; sendo estas dispensáveis no caso de condutas flexíveis.

Abertura - instalação básica "chumbada" á parede

A abertura na parede ou placa deve ter uma dimensão tal que a folga tanto na largura como na altura do registo seja de 120 mm, caso seja montado posteriormente à construção da parede ou placa. Quando montado na mesma altura, poderá ser chumbado directamente com massa de reboco normal ou outro material inerte autorizado para o efeito, de acordo com a norma DIN 1053, grupos II, IIa e IIIa, EN 998-1(2).

A folga "S" deve ser preenchida completamente, e numa profundidade não inferior a 125 mm.

Abertura na parede ou tecto (mm)										
B / H	200	250	300	350	400	450	500	550	600	650
B / H + 120	320	320	420	470	520	570	620	670	720	770

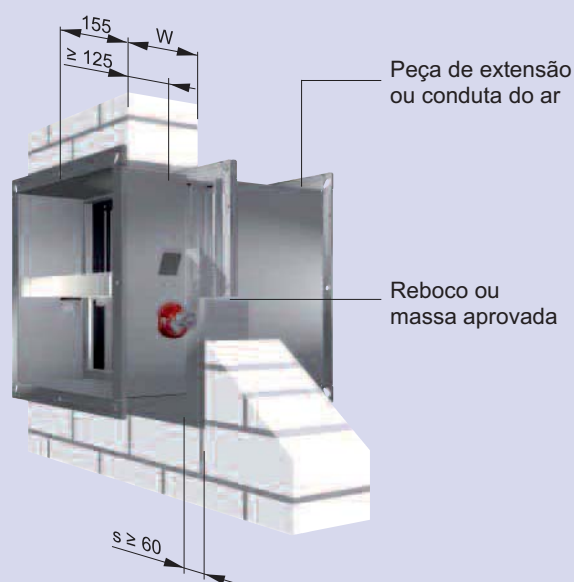
B / H	700	750	800	900	1000	1100	1200	1300	1400	1500
B / H + 120	820	870	920	1020	1120	1220	1320	1420	1520	1620

B = Largura nominal (até 1500 mm)

H = Altura nominal (até 800 mm)

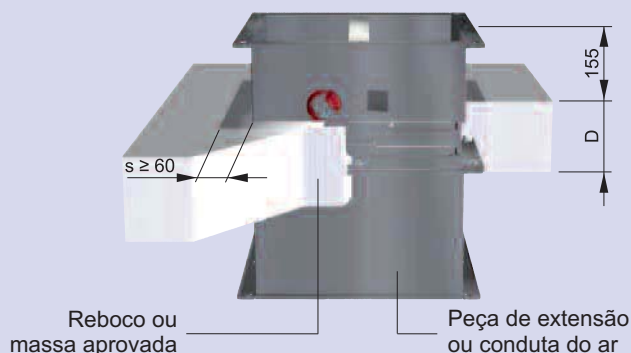
Montagem na parede

$W \geq 125$ mm



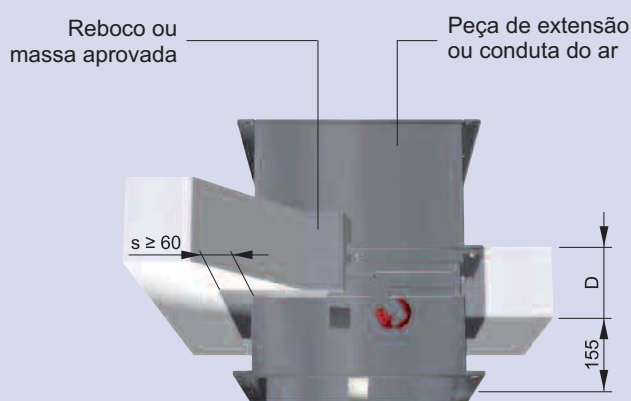
Montagem na placa, em pé

$D \geq 150$ mm



Montagem na placa, suspensa

$D \geq 150$ mm



Montagem em paredes e placas maciças (em bateria)

Montagem de vários registos em bateria

É possível e é aprovada a montagem de vários registos em bateria, no caso de a dimensão da abertura ser superior em largura ($B > 1500$) ou altura ($H > 800$) - desde que o espaço entre registos "a" seja preenchido com reboco do grupo II ou III conforme norma DIN 1053, ou outra massa inerte aprovada para o efeito. Tal como a folga perimetral "S" a folga "a" deve ser totalmente preenchida numa profundidade não inferior a 125 mm.

Quando montados na vertical as lâminas podem funcionar em qualquer posição; **no caso da montagem horizontal o eixo da lâmina deve ficar na horizontal.**

O sentido de passagem do ar é indiferente da montagem. Os dispositivos de comando, sinalização e rearme devem ficar acessíveis para permitir a sua inspeção durante as rotinas de manutenção.

Espessuras regulamentares

Espessura mínima da parede

- Betão, betão celular, betão leve ou alvenaria **125 mm**

Espessura mínima da placa

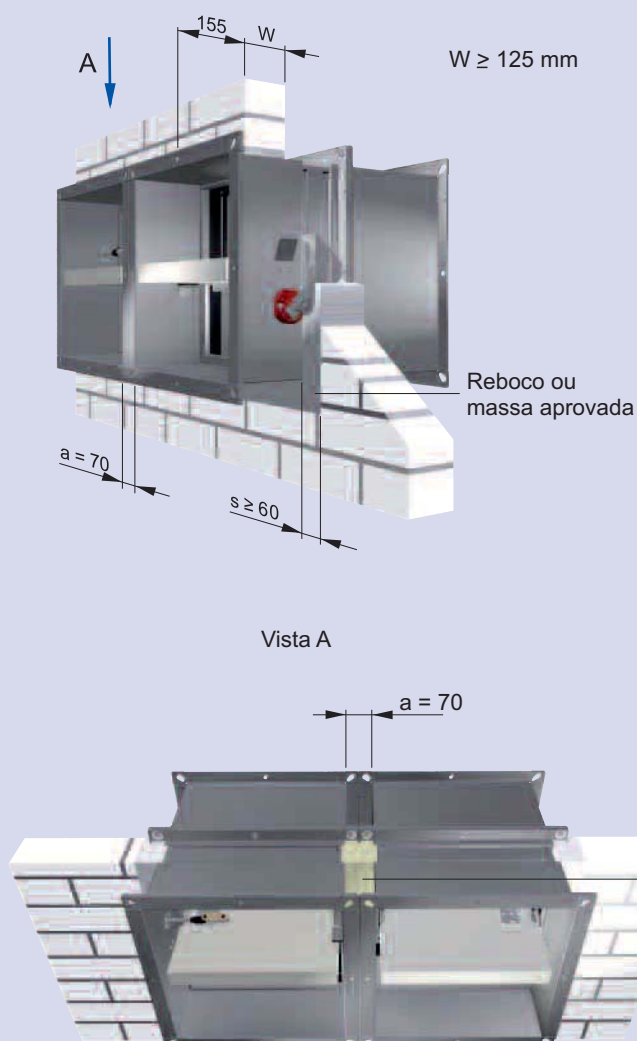
- Betão ou betão celular: **150 mm**

Importante:

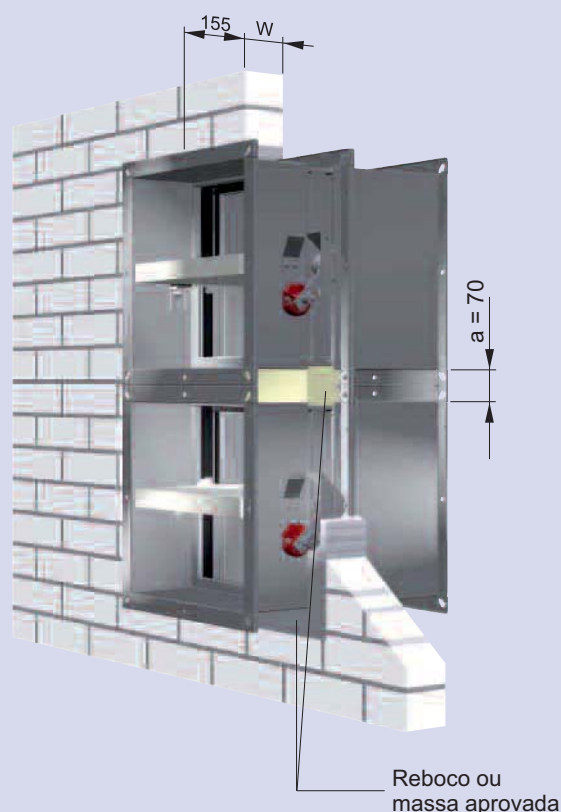
A montagem deve ser feita de modo que as flanges dos registos, em bateria, fiquem juntas e no mesmo plano (ver figuras abaixo). A folga "a" neste caso será aprox. **70 mm** e deverá ser preenchida com reboco ou massa aprovada para o efeito numa profundidade nunca inferior a **125 mm** - o mesmo deverá ser feito em relação à folga perimetral "S"

Montagem de vários registos em bateria

Montagem na horizontal



Montagem na vertical



Montagem em paredes leves

Os registos corta-fogo FKA-EU foram aprovados para montagem em paredes leves (por ex.: pladur), com fixação com reboco ou argamassa - montagem "molhada" - ou por meio de uma moldura feita a partir de perfil de pladur.

Quando montados na horizontal o eixo da lâmina deve ficar na horizontal.

O sentido de passagem do ar é indiferente da montagem. Os dispositivos de comando, sinalização e rearme devem ficar acessíveis para permitir a sua inspeção durante as rotinas de manutenção.

Espessuras regulamentares

- As paredes "leves" devem ter uma estrutura metálica de reforço com revestimento com placas de pladur, ou material equivalente, nas duas faces.
- Espessura mínima da parede: 100 mm

Montagem "molhada"

Para a instalação do registo corta-fogo na parede leve é necessária uma abertura na parede com pelo menos o tamanho nominal + 80mm, i.é, $B + 80$ mm e $H + 80$ mm.

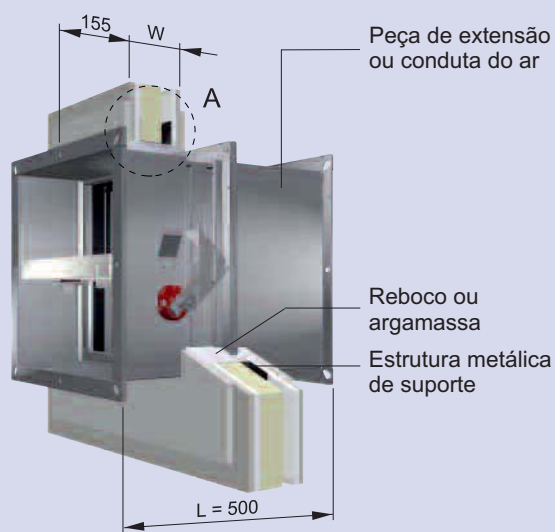
A folga entre o corpo do registo e parede deve ser totalmente preenchida com argamassa, reboco ou outra aprovada para o efeito, em toda a profundidade da parede.

Nota 1: No caso da espessura da parede exceder os 115 mm é necessário prever um troço de extensão – fornecido com o registo adaptado pelo instalador - para permitir uma correcta ligação à conduta (ver desenho abaixo).

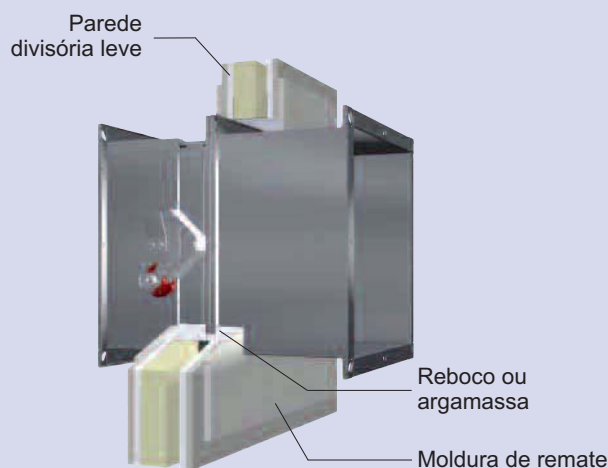
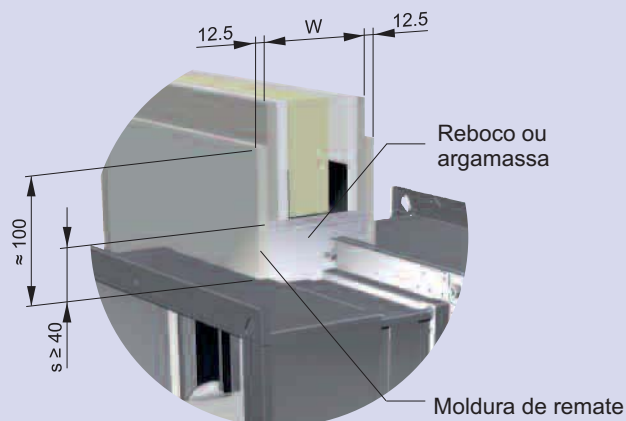
Nota 2: No caso de ser necessário montar dois registos corta-fogo na mesma parede, a distância mínima a observar entre eles deve ser 200 mm – como por ex. no caso de condutas ida e retorno "correrem" em paralelo.

Importante: As ligações às condutas de ventilação rígidas devem ser feitas através de mangas flexíveis.

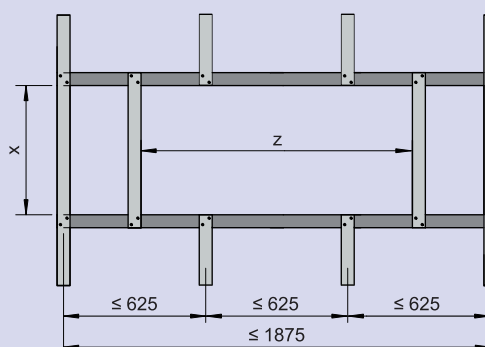
Parede de construção leve com estrutura metálica



Detalhe A



Estrutura metálica de suporte



$x = H + \text{approx. } 80$ mm
 $z = B + \text{approx. } 80$ mm

Montagem em paredes leves

Montagem com moldura feita a partir de perfil de pladur

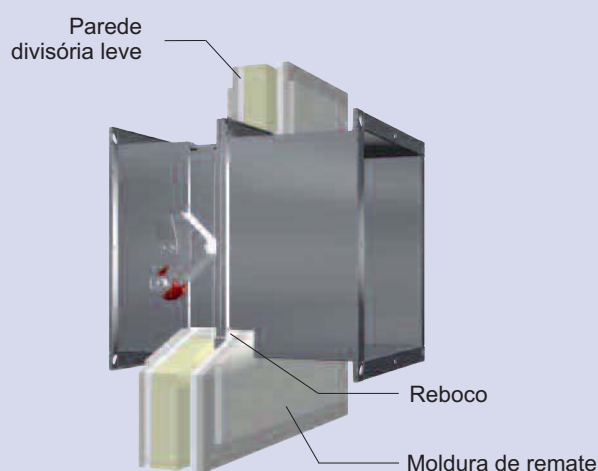
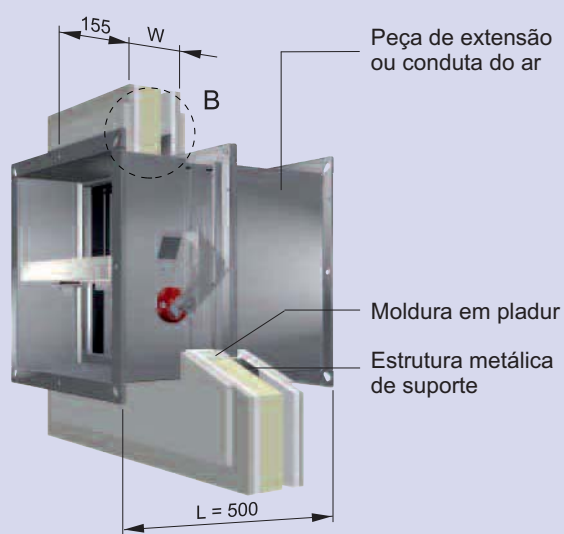
A abertura na parede, deve ter uma dimensão mínima de $B + 80$ mm e $H + 80$ mm.

A folga entre o corpo do registo e parede deve ser preenchida com uma moldura feita a partir de perfil de pladur e rematado com reboco.

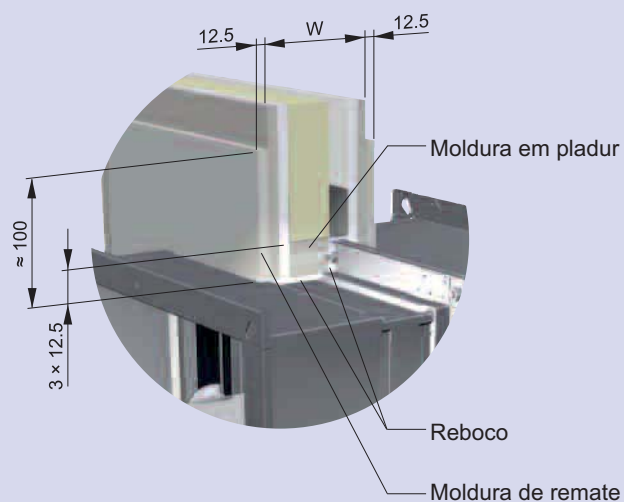
Nota 1: No caso da espessura da parede exceder os 115 mm é necessário prever um troço de extensão – fornecido com o registo adaptado pelo instalador - para permitir uma correcta ligação à conduta (ver desenho abaixo).

Nota 2: No caso de ser necessário montar dois registos corta-fogo na mesma parede, a distância mínima a observar entre eles deve ser 200 mm – como por ex. no caso de condutas ida e retorno “correrem” em paralelo.

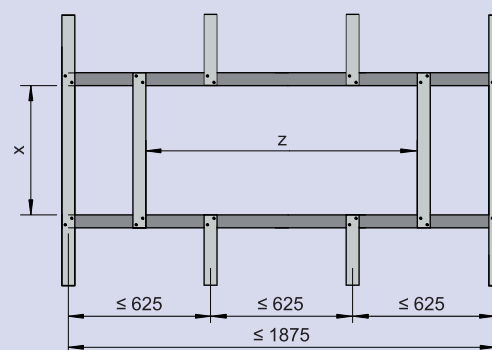
Parede de construção leve com estrutura metálica



Detalhe B



Estrutura metálica de suporte



$x = H + \text{approx. } 80 \text{ mm}$
 $z = B + \text{approx. } 80 \text{ mm}$

Montagem afastada da parede

É possível instalar o registo corta-fogo FKA-EU afastado da parede desde que a conduta do ar seja revestida com placas de material isolante (em silicato de cálcio ou outro material com aprovação para o efeito) desde o plano de lâmina do registo até à parede.

Reveste-se de primordial importância o sistema de fixação ao tecto de modo a garantir para o conjunto igual certificação (aprovação) do registo corta-fogo em si.

Montagem afastada do tecto (fig. a)

São necessários dois suportes metálicos, tal como indicado na fig. a abaixo: um no mesmo plano de lâmina do registo composto por duas travessas horizontais em aço galvanizado (U 50 x 38 x 5, DIN 1026) suportadas por dois tirantes roscados com fixação directa ao tecto; outro junto à parede composto por uma travessa horizontal inferior, suportada por dois tirantes roscados iguais aos anteriores e também afixados ao tecto real.

Montagem junto ao tecto (fig. b)

Só é necessário um suporte metálico, tal como indicado na fig. b abaixo, no plano de lâmina do registo composto por uma travessa horizontal em aço galvanizado (U 50 x 38 x 5, DIN 1026) suportada por dois tirantes roscados com fixação directa ao tecto real.

Importante: Utilizar sistemas de suporte e fixação adequados às dimensões e peso do registo.

Aconselha-se o uso de varões isolados termicamente, para comprimentos superiores a 1,5 m.

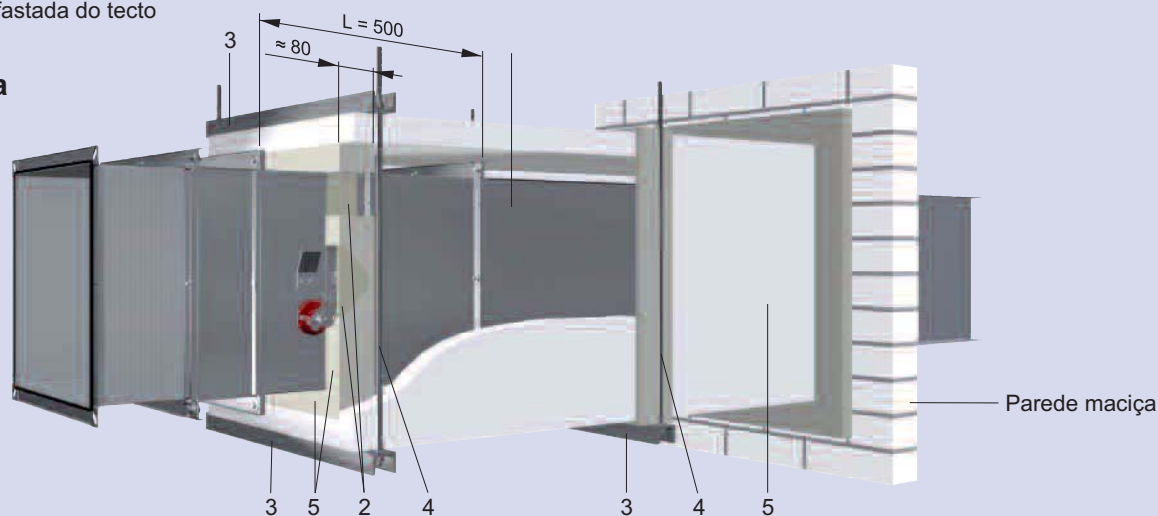
No caso de ligação a conduta metálica é recomendado o uso de manga flexível tal como descrito na pág. 8.

- 1 - Conduta de ar
- 2 - Perfis em material isolante resistente ao fogo (EI 90)
- 3 - Suporte horizontal, U50 x 38 x 5 (DIN 1026), em aço galvanizado, com eventual termolacagem no caso de ambientes corrosivos (laboratoriais, salinos, etc.)
- 4 - Varões de suspensão em aço galvanizado, com eventual termolacagem e/ou revestimento térmico no caso de comprimento superior a 1,5 m.
- 5 - Placas em material resistente ao fogo (EI 90) (Ex.: silicato de cálcio, 50 mm).

Ligação a condutas de ar, em chapa galvanizada, revestidas exteriormente com placas de material isolante (EI90)

Montagem afastada do tecto

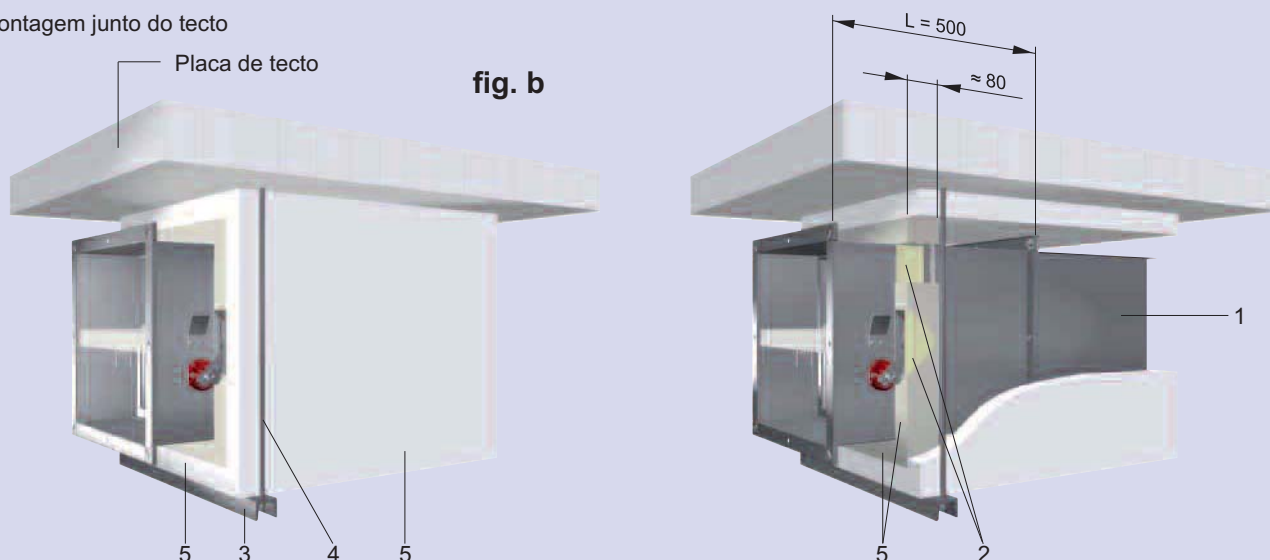
fig. a



Montagem junto do tecto

Placa de tecto

fig. b



Montagem afastada da parede

Sistema de suspensão

Tal como referido na pág. anterior a montagem do registo afastada da parede requer obrigatoriamente sistemas de suporte e fixação. Indica-se nesta pág. algumas considerações técnicas a ter em linha de conta.

Buchas metálicas roscadas

-As buchas metálicas roscadas, certificadas no que diz respeito à resistência ao fogo, devem ter dimensão adequada ao peso do conjunto registo+conduta+placas isolantes, de acordo com as normas em vigor.

-As buchas metálicas roscadas sem certificação, devem ser feitas em aço galvanizado, com dimensão mínima M8 e profundidade mínima de L = 60 mm.

A tensão máxima (peso) por cada ponto de fixação, não deve exceder **500 N**.

Recomenda-se o uso de placas em aço galvanizado, com dois pontos de fixação no caso de varões **M12** e **M16** ; e o uso de placas com quatro pontos de fixação no caso de varões **M20**.

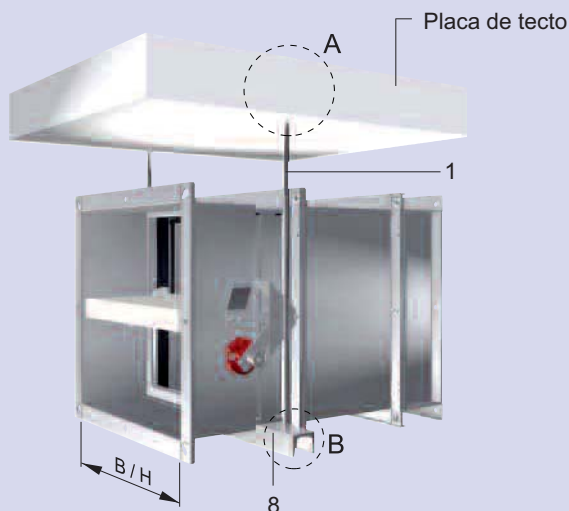
Varões roscados

Tamanho	M8	M10	M12	M16	M20
Carga máx. por cada varão (N)	219*	348*	505*	942*	1470*

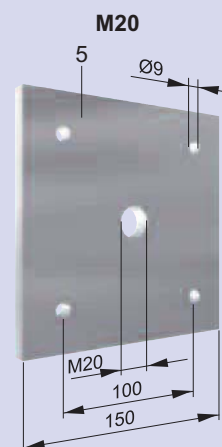
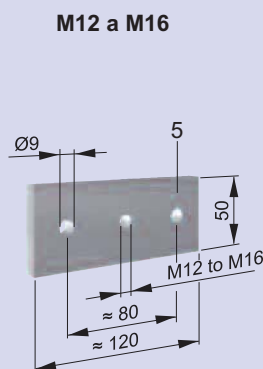
(*) Ver pesos dos registos na pág. 5 (1Kgf \cong 10N)

- 1 - Varão roscado, M8 até M20, em aço galvanizado
- 2 - Anilha, M8 até M20, em aço galvanizado
- 3 - Porca hexagonal, M8 até M20, em aço galvanizado
- 4 - Espaçador, Ø30 x 33, em aço galvanizado
- 5 - Placas de fixação, com espessura mínima de 10 mm, em aço galvanizado, eventualmente termolacado.
- 6 - Bucha metálica roscada, em aço galvanizado
- 7 - Bucha roscada, em aço galvanizado
- 8 - Travessas horizontais, U50 x 38 x 5, DIN 1026, em aço galvanizado, eventualmente termolacado.

Suspensão



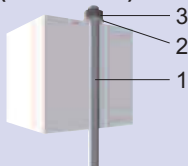
Placas de fixação



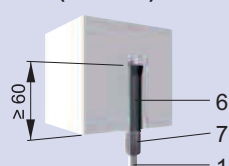
Detalhe A

Fixação ao tecto

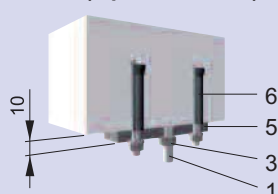
Sem buchas roscadas (M8 até M20)



Com buchas roscadas (até M10)



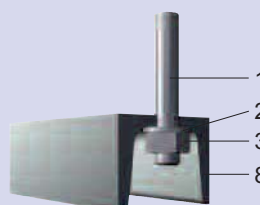
Com buchas roscadas e placas de fixação (a partir de M12)



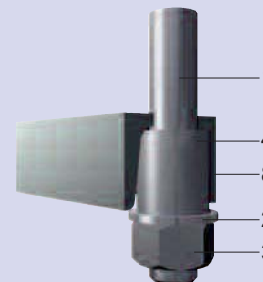
Detalhe B

Travessas horizontais

M8 a M16



M20



Especificação para projecto e Código de encomenda

Texto de especificação para projecto

Descrição

Registos corta-fogo do tipo unilâmina a instalar nos locais assinalados nos desenhos, destinados ao fecho no caso de incêndio nas instalações de AVAC de modo a constituírem uma barreira perfeita à propagação de fumo frio e quente e ao fogo.

Serão adequados para montagem em paredes e tectos independentemente da sua posição de montagem e da direcção de passagem do ar. O fusível térmico deverá poder ser removido para inspecção ou substituição pelo lado exterior.

Corpo do registo

O corpo deverá ser em chapa de aço galvanizada qualidade St02Z segundo DIN 17162 de formato quadrado ou rectangular. Braços e acessórios zincados.

Veios em aço galvanizado e chumaceiras em latão sem manutenção.

Lâmina de fecho basculante em silicato de cálcio PROMATECT-H especial de 40mm de espessura.

Estanquidade à passagem do ar com o registo fechado de acordo com a norma DIN4102.

Classe de resistência ao fogo até EI 120 (ve, ho i→o) S, segundo a norma europeia EN 1366-2 (Dependendo da parede onde for montado).

Elevada estanquidade aos fumos a alta temperatura.

Sem batente nas pequenas dimensões - até 400 x 300 inclusivé - de modo a manter uma reduzida perda de carga (inferior a 30 Pa), mesmo para velocidade do ar, na conduta, até 6 m/s.

Fecho por disparo de fusível térmico (72 °C) local ou por comando remoto.

O rearme será motorizado.

Actuador eléctrico

Actuador eléctrico especial próprio para actuação de r.c.fogo com homologação específica, incluindo as seguintes características e acessórios:

Mola de segurança -sistema mecânico

Tempo de fecho: Máximo 16 seg.

Inclui dispositivo de disparo termo-eléctrico remoto (ligado por cabo integro de 1.2m) contendo duplo fusível térmico: um incorporado na ponteira inserida no interior do R.C.Fogo e um segundo na tampa do próprio dispositivo. Nas costas da tampa e acessível do lado exterior este dispositivo possui um interruptor de mola para levar a efeito ensaios locais de simulação de interrupção de um dos fusíveis térmicos – quando pressionado o registo deve fechar completamente.

Possibilidade de actuação manual para permitir abrir ou fechar o registo no local independentemente da presença ou ausência de tensão de alimentação.

Alimentação: 230V/50Hz (12,5V A; 8W) ou 24V/50Hz (10VA, 7W) de acordo com o sistema de comando e monitorização.

Dimensionamento

Como regra geral o registo corta-fogo deve ter a mesma dimensão nominal das condutas onde vai ser inserido. Deve no entanto confirmar-se que a perda de carga máxima não ultrapasse 30 Pa – registo aberto na condição de caudal nominal.

Se assim não for deve ser considerado um registo com área efectiva superior.

Equipamento de referência, marca Trox modelo FKA-EU

Código da encomenda

Produto

Registo corta fogo

Variantes de execução

(Ver pág. 5)

- 0 Corpo em chapa de aço galvanizada
- 1 Corpo termolacado em cor RAL 7001
- 2 Corpo em aço inox

FKA -EU - 0 / 400 x 200 x 240 / A0 / Z43

Acessórios eléctricos
(ver páginas 9 a 12)

Acessórios mecânicos
(ver páginas 6 a 8)

- 0 - Sem
- R - Adaptador circular
- A - Grelha de protecção
- S - Manga flexível

Dimensões
B x H x L (mm)
(ver página. 5)

Exemplo de encomenda FKA-EU com fúsivel térmico

Fabricante: Trox
Modelo: FKA-EU / 500 x 200 x 240

Exemplo de encomenda FKA-EU com actuador eléctrico 230 Vca, grelha de protecção no lado do accionamento

Fabricante: Trox
Modelo: FKA-EU / 500 x 200 x 240 / A0 / Z43